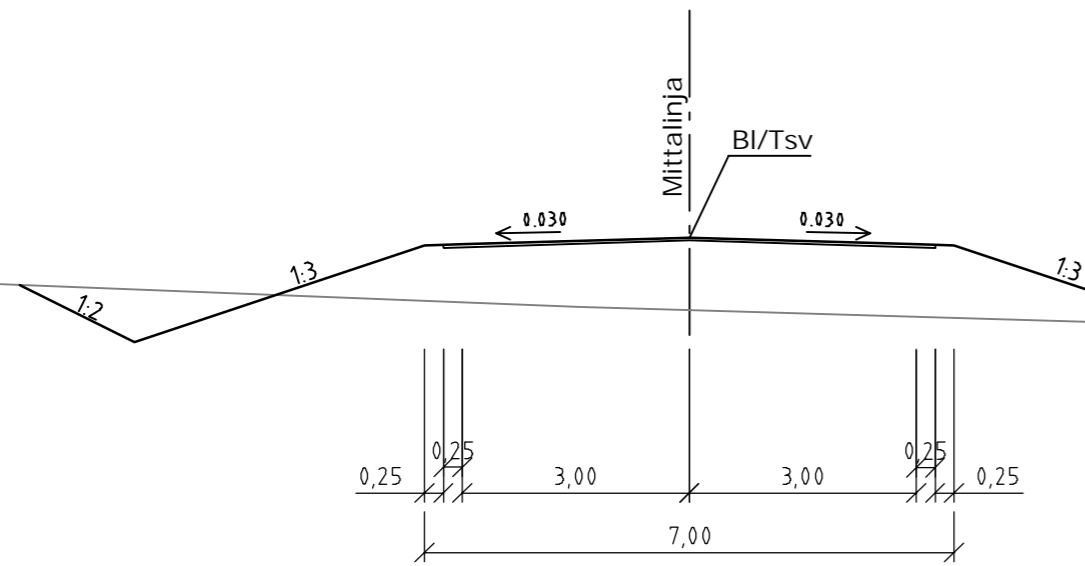
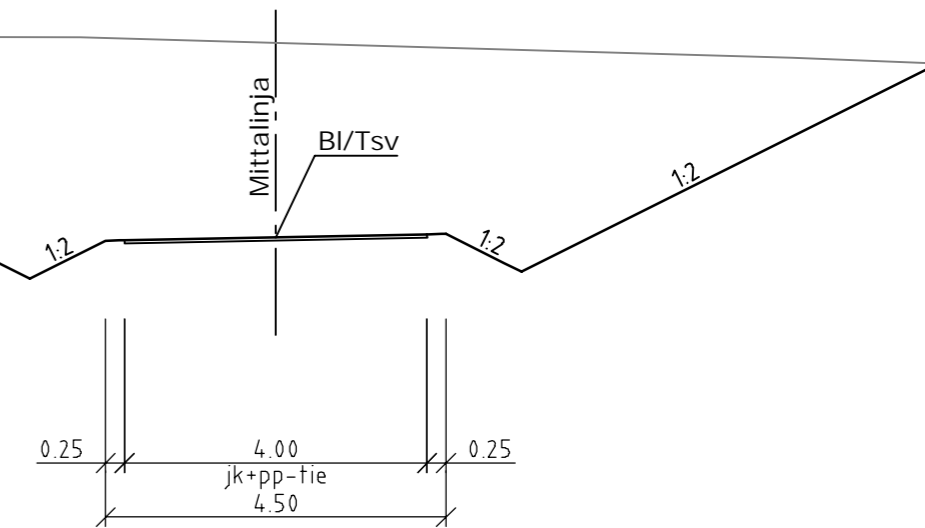


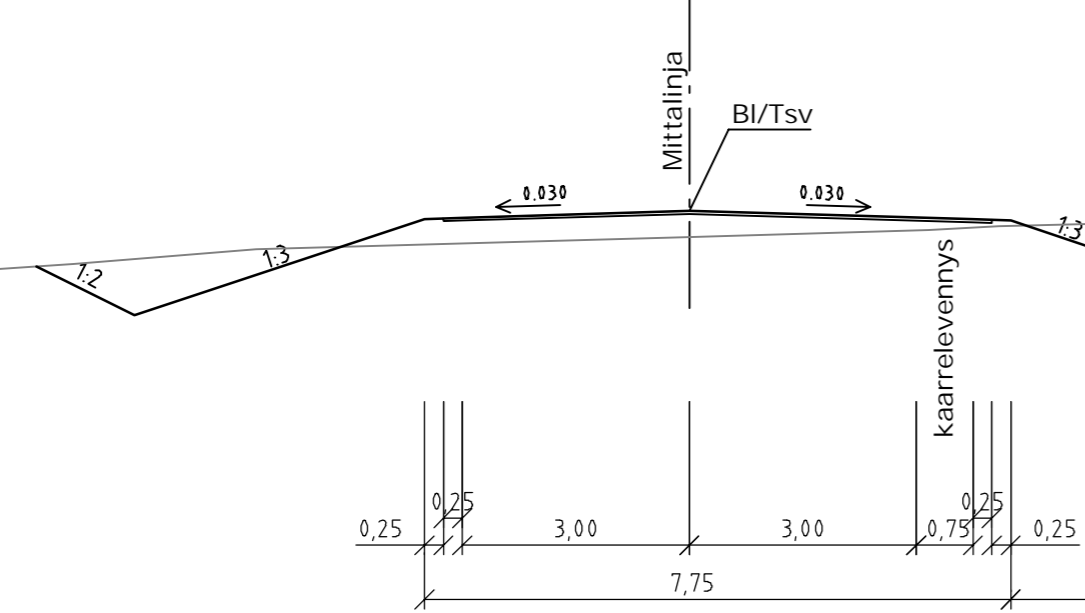
Y6, 7,0/6,0
Sekt./Pl. 60



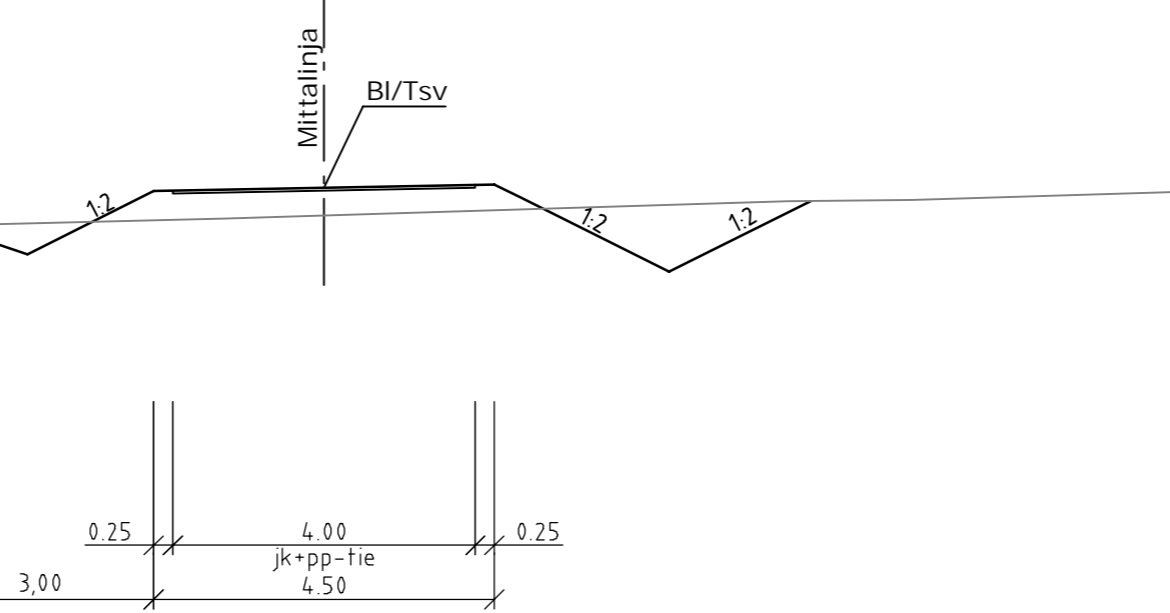
Y6J, 4.5/4.0



Y6, 7,0/6,0
Sekt./Pl. 200

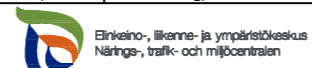


Y6J, 4.5/4.0



SKISS/LUONNOS 12.1.2022

Märke/Merkki	Ändring/Muutos	Dat./Pvm	Plan./Suunn.	Insp./Tark.	Koordinatsystem/ Koordinaattijärjestelmä	Förbättring av Lv 673 genom att bygga gång- och cykelväg mellan Vikby-Solf, Korsholm, vägplan Mt 673 parantaminen rakentamalla jalkakäytävä ja pyörätie välille Vikby-Sulva, Mustasaari, tiesuunnitelma
					ETRS-GK22	
					Höjdsystem/ Korkeusjärjestelmä	Tvärsektioner Y6 och Y6J Peruspoikkileikkaukset Y6 ja Y6J
					N2000	
Dat./Pvm		Dat./Pvm		Dat./Pvm	Vägregister beteckning/Tierekisteritunnus	Skala/Mittakaava
X.X.2022	Hanna Kauppila	X.X.2022	Ben Antell	X.X.2022	673/2/612-673/1/1060	1:100
						Ritn.no/Piir.nro
						4T-3



KORSVOLMS KOMMUN
MUSTASAAREN KUNTA



Mikko Uljas, Ins.
Tero Hakola DI, Timo Ojanperä Ins.AMK