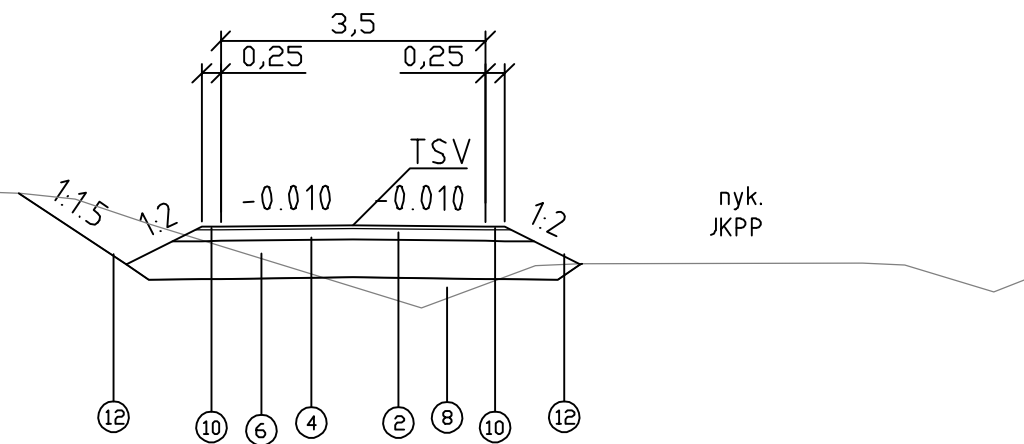
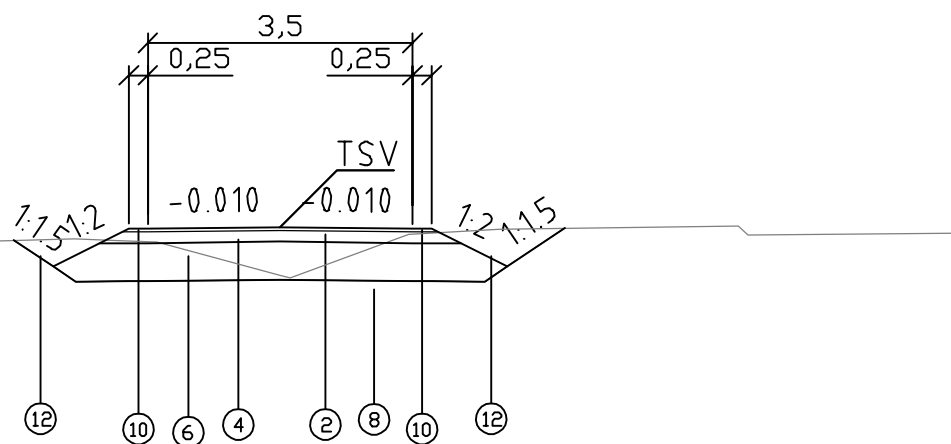


Typsektion/Tyypipoikkileikkaus
J2
Korsholmsvägen/Mustasaarentie
sekt/plv 0-78



Typsektion/Tyypipoikkileikkaus
J2
Korsholmsvägen/Mustasaarentie
sekt/plv 215-238



N:0	BETECKNING/ NIMITYS	MATERIAL/ MATERIAALI	TJOCKLEK/ PAKSUUS mm	ANM./ HUOM.
1	Beläggning/Päällyste	AB 16	50	
2	Beläggning/Päällyste	AB 11	40	
3	Obunda ytlager/ Sitomaton pintarakenne	Gruslager/Sorapintaus	50	
4	Bärlager/ Kantava kerros	KaM 0..32	0-150	Konstruktionens tjocklek varierar/ Rakenteen paksuus vaihtelee
5	Bundna bärlager/ Sidottu kantava kerros		70	
6	Fördelningslager/ Jakava kerros	KaM 0..90	0-500	Konstruktionens tjocklek varierar/ Rakenteen paksuus vaihtelee
7	Fördelningslager/ Jakava kerros	KaM 0..90	0-800	Konstruktionens tjocklek varierar/ Rakenteen paksuus vaihtelee
8	Bankfyllnad/ Maapenger	Jordskärning eller/ Maaleikkaus tai KaM 0..90		Skärningsmassornas friktionsjord/ Leikkausmassojen kitkamaa
9	Släntfyllnad/Luiskatäyttö	KaM 0-16		
10	Vägrens fyllning/Piennartäyte	KaM 0-16		
11	Platt- och stenläggning/ Ladottava pintarakenne	Betong/Betoni		
12	Släntbegräddning/Verhous	Gräs/Nurmetus		
13	Stenläggning/Katukiveys	Smågatsten/betongsten / Noppakivi/betonikivi		
14	Kantstöd/Reunatuki	Granit/Graniitti		Nedsänkt, sneddad/ Upotettu, viistetty 170x270
15	Kantstöd/Reunatuki	Betong/Betoni		Nedsänkt, sneddad/ Upotettu, viistetty, 170x450

N:0	BETECKNING/ NIMITYS	MATERIAL/ MATERIAALI	ANM./ HUOM.
16	Dagvattenledning/ Hulevesiviemäri		Läget i sektion varierar, se vattenförsörjningsplanen/ Sijainti poikkileikkauksessa vaihtelee, kfs. vesihuoltosuunnitelma
17	Täckdikensör/Salaojaputki	Plast/Muovi	
18	Dagvattenbrunn/Hulevesikaivo		
20	Fiberduk/Suodatinkangas	Bruksklass/Käyttöluokka N3	

Märke/Merkki	Ändring / Muutos	Dat./Pvm	Plan./Suunn.
Projektets namn/Hankkeen nimi Korsholmsvägens rondell, gatu- och kommunaltekniska planer Mustasaarentien kiertoliittymä, katu- ja kunnallistekniset suunnitelmat			
Ritningens innehåll/Piirustuksen sisältö Typsektioner/Tyypipoikkileikkaukset J2 Gång- och cykelväg/Jalankulku ja pyörätie		Koordinatsystem/ Koordinaattijärjestelmä ETRS-GK22	Höjdsystem/ Korkeusjärjestelmä N2000
RAMBOLL Ramboll Teräsgränd 1-3 E 65100 Vasa www.ramboll.fi		KORSHOLMS KOMMUN	
Dat./Pvm. 31.1.2023	Plan./Suunn. Jukka Valkonen Godk./Hyv. Tero Hakkola	Dat./Pvm. 31.1.2023	Hans Hjerpe
		Skala/Mittakaava 1:100	Ritn.nr/Piir.nro 2.3.4