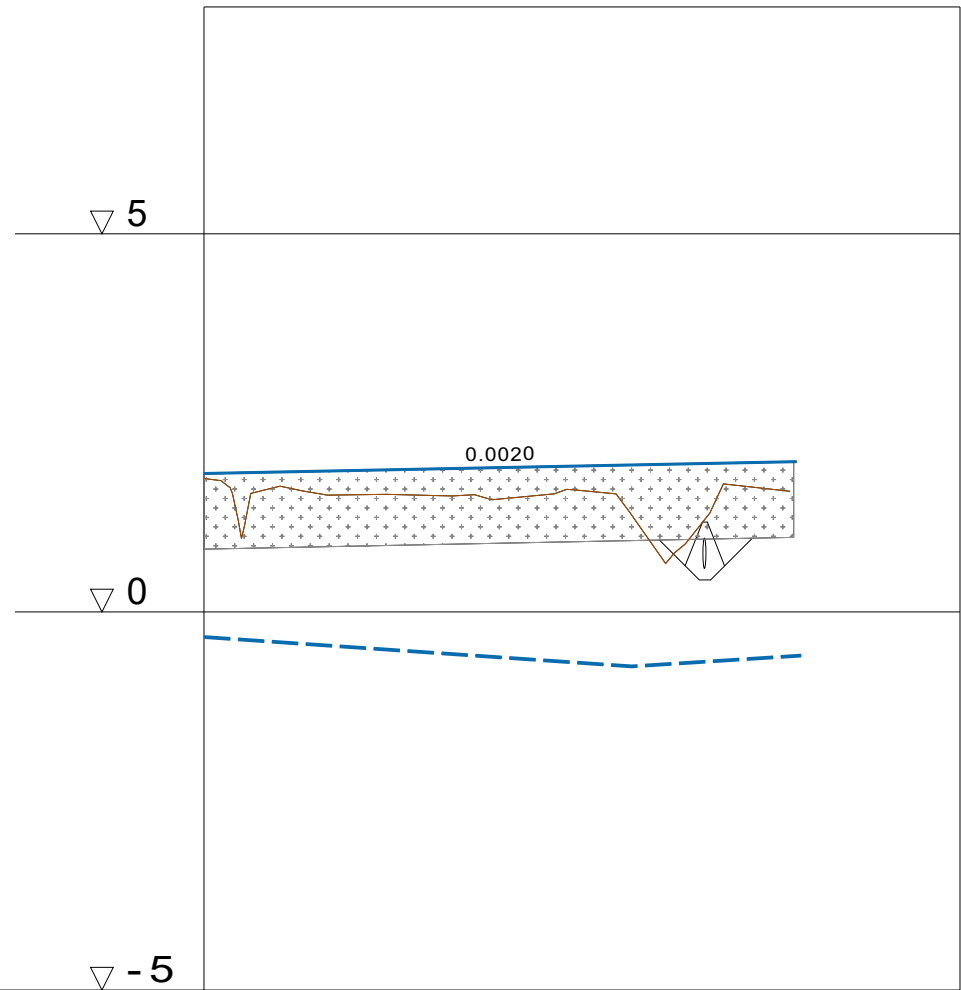


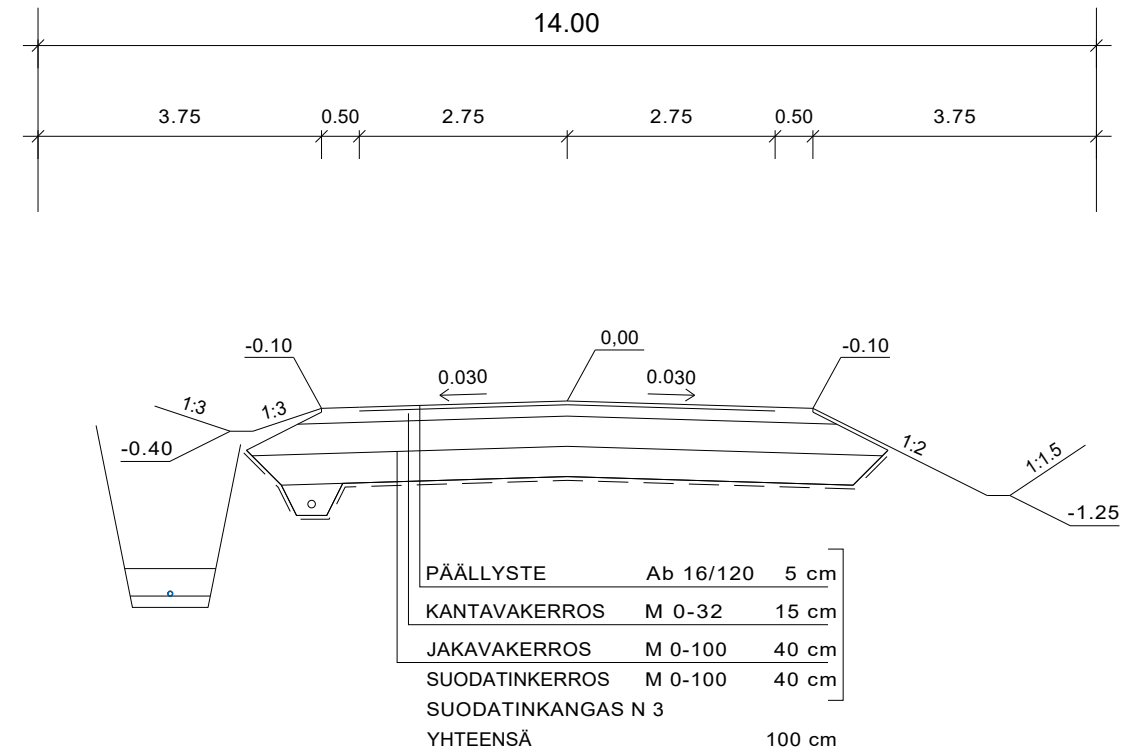
KUIVATUS


vas.  
oik.



VESIJOHTO	LAEN KORKEUS PUTKEN MITAT, LAATU	-0.33	63 PEH-10	-0.72	-0.58
	PAALU	0		56.5	79
HULEVESIVIAMÄRI	SISÄPOHJAN KORKEUS PUTKEN MITAT, LAATU				
	PAALU KAIVOVÄLI, KALTEVUUS				
JÄTEVESIVIAMÄRI	SISÄPOHJAN KORKEUS PUTKEN MITAT, LAATU				
	PAALU KAIVOVÄLI, KALTEVUUS				
PUTKIEN PERUSTAMISTAPA					
PÄÄLLYSRAKENNE					
MATKA		0.00			
			78.38		78.38
KALTEVUUS / PYÖRISTYSSÄDE		0.00	0.0020		
TASAUSVIVAN KORKEUS		1.83			
		1.85			
		1.87			
		1.89			
		1.91			
		1.93			
		1.95			
		1.97			
		1.60			
MAANPINNAN KORKEUS		1.76			
		1.66			
		1.55			
		1.54			
		1.50			
		1.60			
		0.79			
		1.68			
		1.60			
PAALUTUS		0	50		100
				77.52	
KAAREVUUS			Sr		
AJORADAN SIVUKALTEVUUS					

## VENEKUJA-BÅTGRÄNDEN TYYPPIPOIKKILEIKKAUS 1:100



Tilaja ja suunnittelukohte	Piirustuksen sisältö	Mittakaavat
<b>Mustasaaren kunta</b> Venetie - Båtvägen	PITUUSLEIKKAUS 2. VENEKUJA	1:1000/100
 Aluetaito Oy Asemakatu 1, 62100 LAPUA etunimi.sukunimi@aluetaito.fi www.aluetaito.fi p. 040-8383 281	Koordinaatti- ja korkeusjärjestelmä	Työn ja piirustuksen n:o
	ETRS GK22 N2000	<b>9709.122</b>
17.5.2023	Miika Väärämäki	Juha Porre