

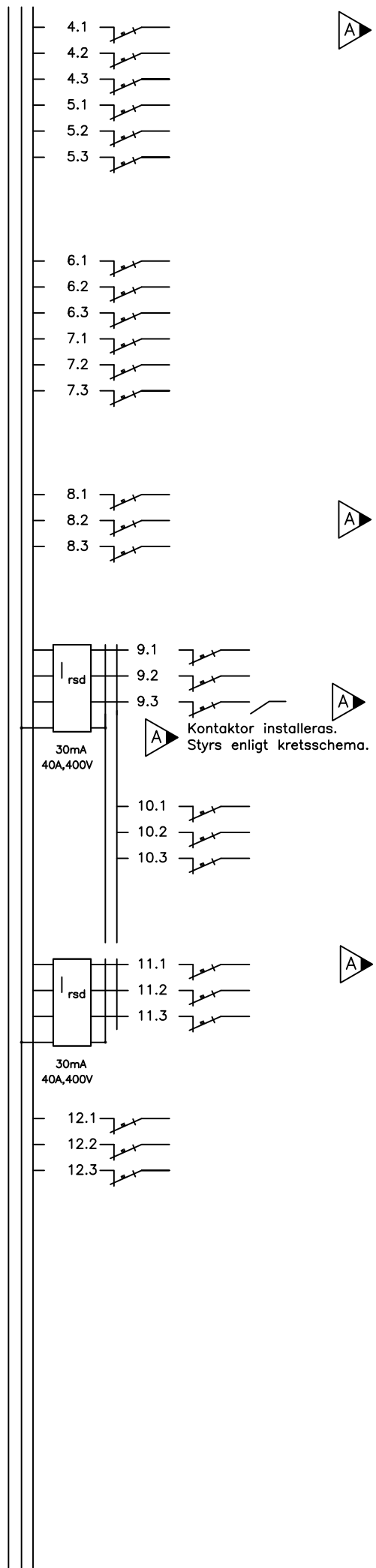
- NY KABEL
- - - BEFINTLIG KABEL
- ▨ KABELKOURU

A UPPDATERING AV EL		TOHN	18.4.2019
Muutos		Suunn.	Pvm

K.osa/Kylä	Kortteli/Tila	Tontti/Rn:o	Viranomaisten arkistointimerkintäjä varten		
	SOLHEM II	19	Piirustuslaji	Juoks.n:o	
Rakennustoimenpide	Rakennuskohteen nimi ja osoite		Piirustuksen sisältö	Mittakaava	
	TÖLBY-VIKBY SKOLA TÖLBY-VIKBYVÄGEN 247 65460 TÖLBY		GRUPPERINGSBILD	1:50	
Pvm	Allekirjoitus	Suunn.	Suunnitteluala, työn n:o	Piir.n:o	Muutos
		TOHN	20412529	S20101	A
11.4.2019		Tark./Hyväks.	Tiedosto	Sivu	
		TOMO	S20101.DWG	1	

SWECO
Sweco Talotekniikka Oy
Puh. 0207 393 000 www.sweco.fi

PE,N,3L 50A



A

A

A

A

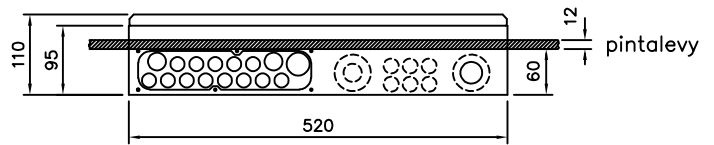
Kontaktor installeras.
Styrs enligt kretsschema.

Kaavio	Nimitys	A/A	Laji	mm ²
L1		B10		
L2	Belysning utelampor	B10	MMJ 3x1,5S	
L3	Utrymningsbelysning	B10	MMJ 3x1,5S	
L1	LTO matsal	C10	MMJ 3x1,5S	
L2	Utblås	C10	MMJ 3x1,5S	
L3	Rörvärmare	C10	MMJ 3x1,5S	
L1	Värme Gruppum + klassrum	B16	MMJ 3x2,5S	
L2	Värme Gruppum + klassrum	B16	MMJ 3x2,5S	
L3		B16		
L1	Spis	B16	MMJ 5x2,5S	
L2	Spis	B16		
L3	Spis	B16		
L1		C16		
L2		C16		
L3		C16		
L1	Uttag grupprum + klassrum	C16	MMJ 3x2,5S	
L2	Uttag grupprum + klassrum	C16	MMJ 3x2,5S	
L3	Symaskiner med nödstop	C16	MMJ 3x2,5S	
L1	Belysning grupprum + spisfläkt	C10	MMJ 3x1,5S	
L2	Uttag kylskåp + frys	C16	MMJ 3x2,5S	
L3	Uttag städning	C16	MMJ 3x2,5S	
L1		C16		
L2	Torkskåp	C16	MMJ 3x2,5S	
L3	Diskmaskin + mikro	C16	MMJ 3x2,5S	
L1	Kylskåp + frys	C16	MMJ 3x2,5S	
L2		C16		
L3		C16		

Rakennuskohteen nimi ja osoite		Päivä	
20412529		16.12.2014	
TÖLBY-VIKBY SKOLA		Tekijä	
TÖLBY-VIKBYVÄGEN 247, 65460 TÖLBY		JMG	
Rakennuskohteen nimi ja osoite		Tark.	
PÄÄKAAVIO + KOKOONPANOKUVA		PESSV145-30_E	
Päärakenteen sijainti		Koodi	
RYHMÄKESKUS RK2			
Mittakaava		Lehti	
Pituusnumero		2	
S30101		Lehdistä	
		3	

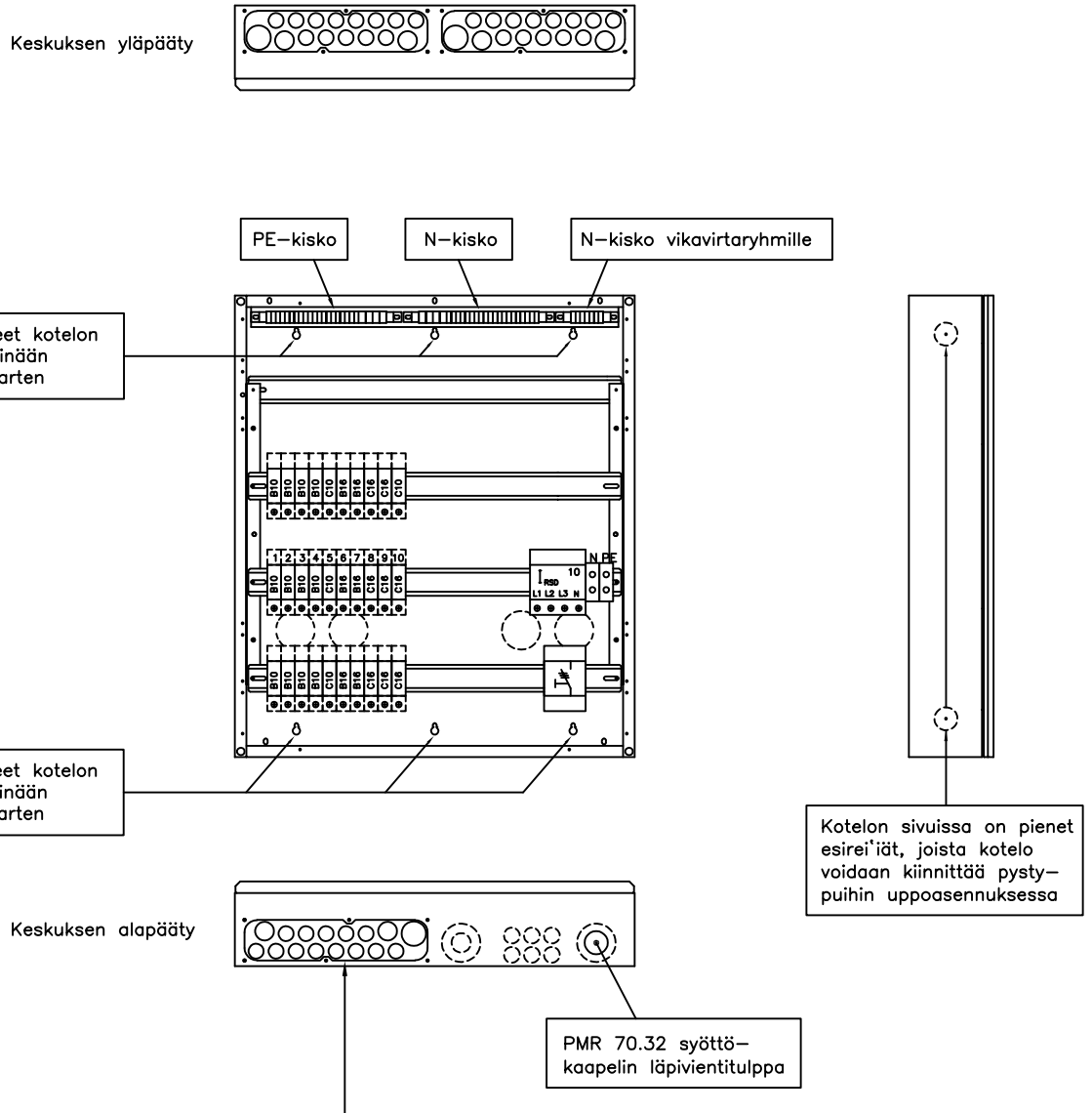
ENSTO FINLAND OY
Hännekinntu 1 50100 MIKKELI
puh 0204 76 21 fax 0204 76 3491

Keskuksen asennustavat:

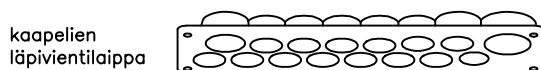


1. Pinta-asennus, keskus kiinnitetään
 - keskus kiinnitetään seinälle kotelon pohjassa olevista rei'istä
2. Uppoasennus, minimi upotussyvyys noin 60 mm
 - jos käytetään putketonta uppoasennusta, varmistetaan kaapelien vedonpoisto kiinnittämällä ne esim. TC-kiinnikkeillä keskuksen ulkopuolelta lähelle laippaa

Keskuksen rakenne:

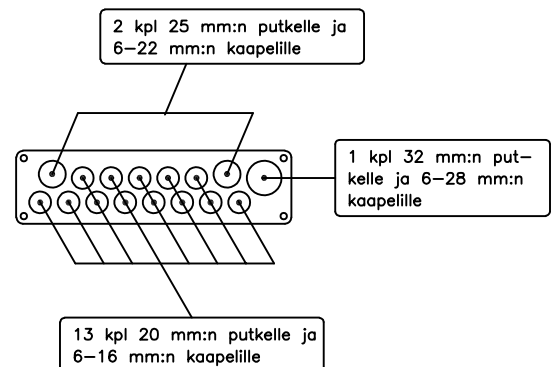


Keskuksen läpivientilaippa putkille ja kaapeleille:



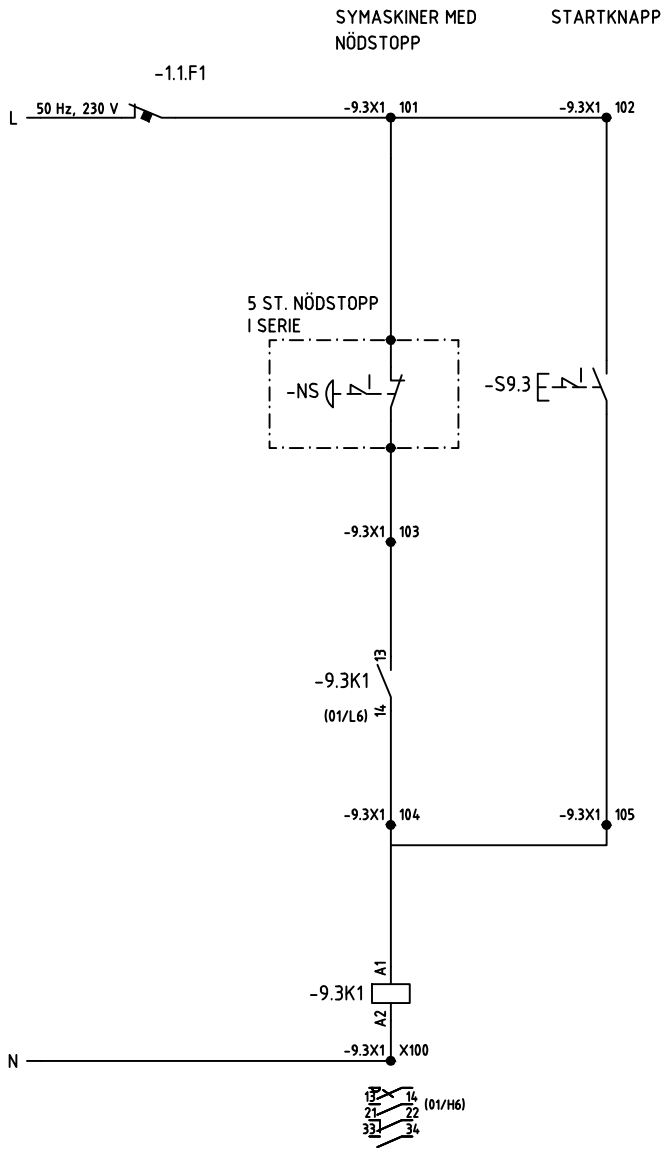
- laipassa on paikka 13 kpl 20 mm:n putkelle, 2 kpl 25 mm:n putkelle ja 1 kpl 32 mm:n putkelle
- laipaan voi liittää kovan muoviputken, alumiini-putken (JAP) ja myös taipuisan muoviputken, taipuisa muoviputki pitää kiinnittää laipan läheltä esim. seinärakenteeseen kiinni pysymisen varmistamiseksi
- laipan putkitus- / kaapelialukoissa on kalvotiiviste, joka esipuhkaistaan esim. ruuvimeisselillä (ei puukolla) ja työnnetään kaapeli / johtimet sen läpi

Laipan putkitus-/kaapelialukot:



Rakennuskohteen nimi ja osoite 20412529 TÖLBY-VIKBY SKOLA TÖLBY-VIKBYVÄGEN 247, 65460 TÖLBY		Rakennuskohteen nimi ja osoite 20412529 TÖLBY-VIKBY SKOLA TÖLBY-VIKBYVÄGEN 247, 65460 TÖLBY	
Pirtustalo ASENNUSOHJE		Pirtustalo ASENNUSOHJE	
Ryhmäkeskus RK2		Ryhmäkeskus RK2	
Pvm. 16.12.2014	Muutos A	Tekijä JMG	Koodi PESSV145-30_E
ENSTO			
ENSTO FINLAND OY Hainnehentie 1 50100 MIKKELI puh 0204 76 21 fax 0204 76 3491			
Mittakaava	Lehti 3	Lähdöstä 3	
Pirtustalonnumero	SS0101		

VIIITEET:



SUUNN TOHN
 PIIRT TOHN
 TARK TOMO
 HYV TOMO
 PVM 18.4.2019

KOHDE
 TÖLBY-VIKBY SKOLA
 TÖLBY-VIKBYVÄGEN 247
 65460 TÖLBY

SISÄLTÖ
 RK2 KRETSSCHEMA

PIIR NO
 S301010
 KIELI
 TYÖ NO
 20412529.302
 S30110.DWG
 LEHTI 01 / 01

MUUTOS