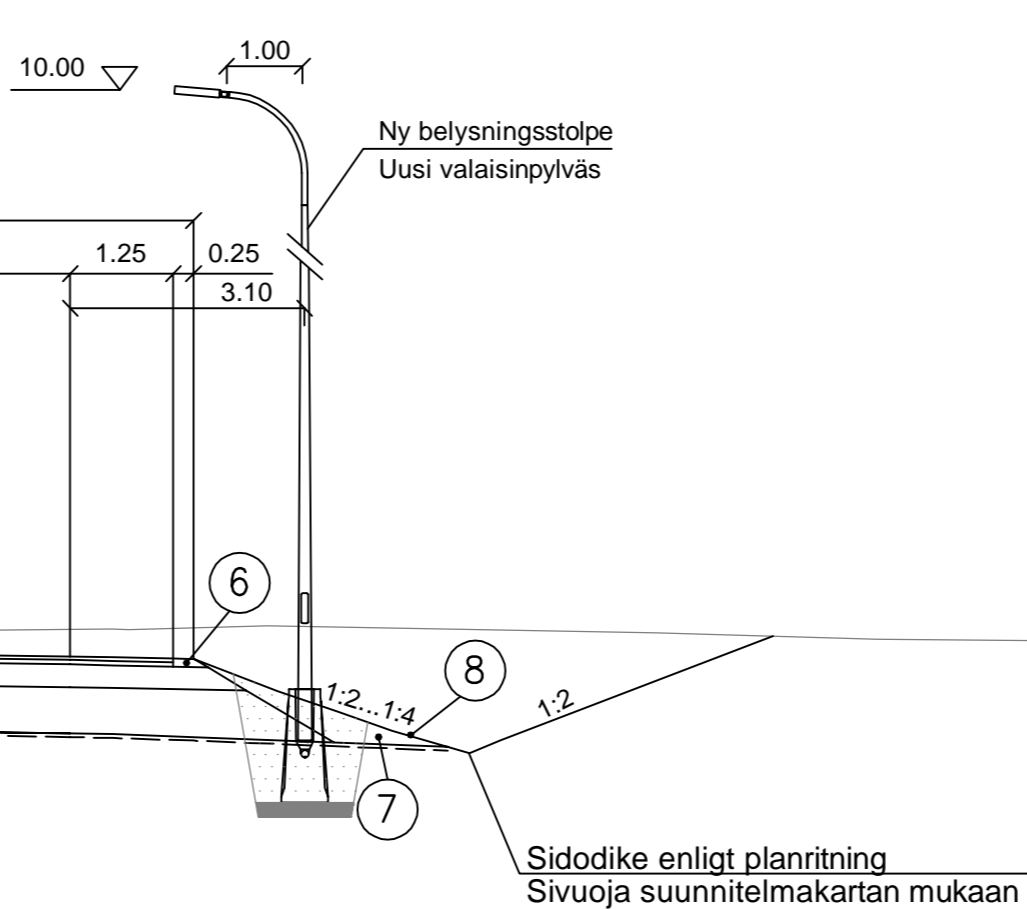
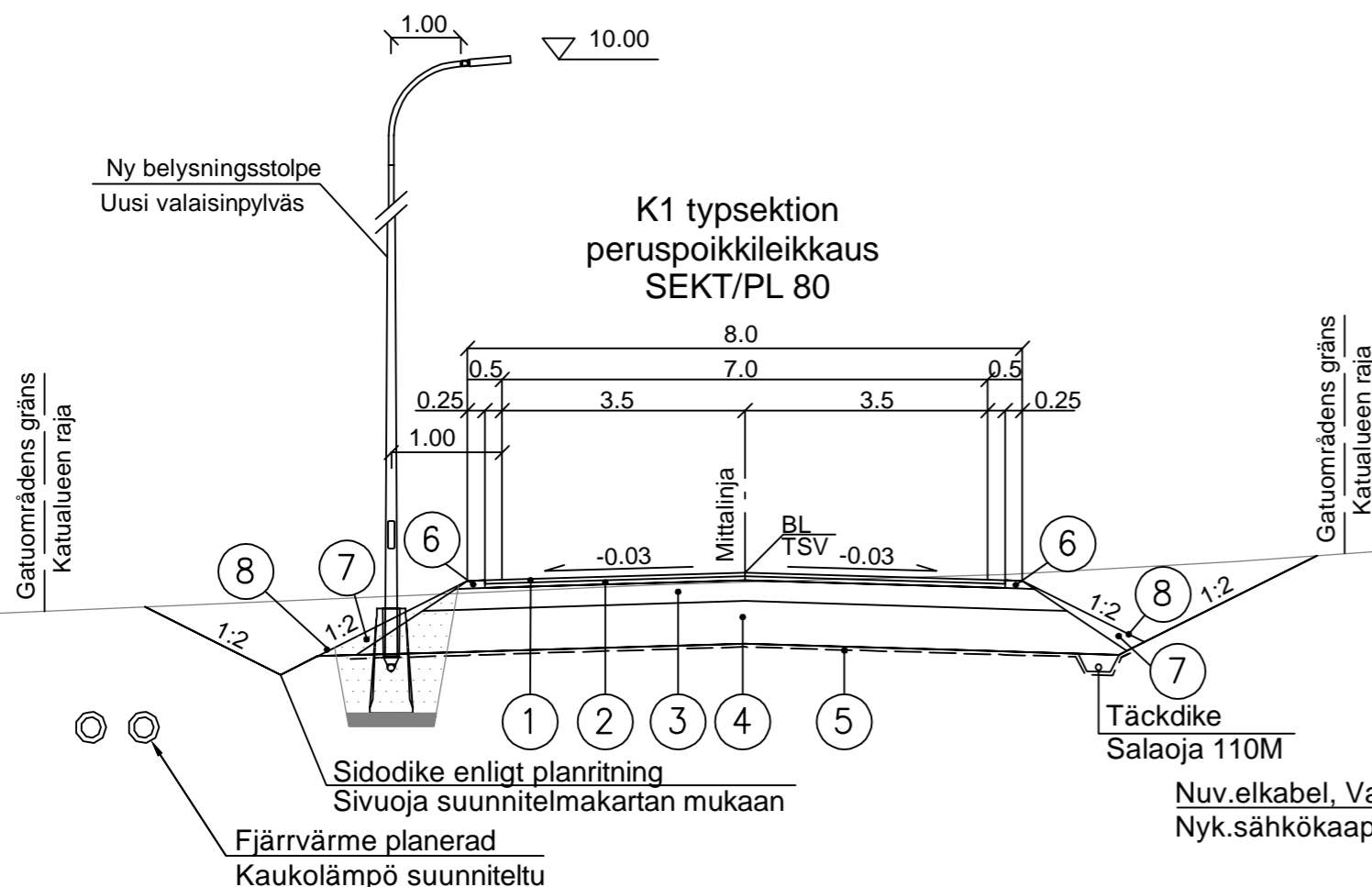


Överbyggnad
Päällysrakenne K1 (Viivintie)

N:O	BETECKNING/NIMITYS	MATERIAL/ MATERIAALI	TJOCKLEK/ PAKSUUS	Lagret bärkraft/ Kantavuus kerroksen päättö MPa
1	Beläggning/Päällystekerros	SMA 16	50	350
2	Beläggning/Päällystekerros	AB 22	60	
3	Sorbent bärlager/Sit.kantava kerros	KaM 0...32	300	194
4	Fördelningslager/Jakava kerros	KaM 0/63...100	610	
5	Fiberduk/Suodatinkangas	**)	N3	
Överbyggnad, totalt/ Päällysrakenteen kokonaispaksuus			1020	

6	Vägrens fyllning/Piennartäyte	KaM/SrM 0...16
7	Släntfyllnad/ Luiskatäyte	Material som håller vatten/ Vettä pidättävästä materiaalista
8	Beklädnad/Verhous	Landskapsgräsmatta/Maisemanurmi 2

**) Fiberduksanvändning och krav enligt InfraRYL
**) Suodatinkankaan käyttö ja vaatimukset InfraRYL:n mukaisesti



Merkki	Muutos	Pvm	Suunn.	Tark.
--------	--------	-----	--------	-------

Hankkeen nimi
Vt8 ja Herrgårdsbackantien väliaikainen liittymä,
rakentamissuunnitelma, Koivulahti, Mustasaari

Piirustuksen sisältö
Typsektioner / Tyypipoikkileikkaukset, K1

Pvm 1.3.2024	Elina Virnes Taavi Tervala	Pvm 1.3.2024	Ben Antell	Pvm 1.3.2024	Rami Viita-aho
-----------------	-------------------------------	-----------------	------------	-----------------	----------------

Koordinaattijärjestelmä ETRS-GK22	Tierekisteritunnus 8/303/7210/0-8/303/7210/0	Mittakaava 1:100	Piir.nro R6/5-1
--------------------------------------	---	---------------------	--------------------