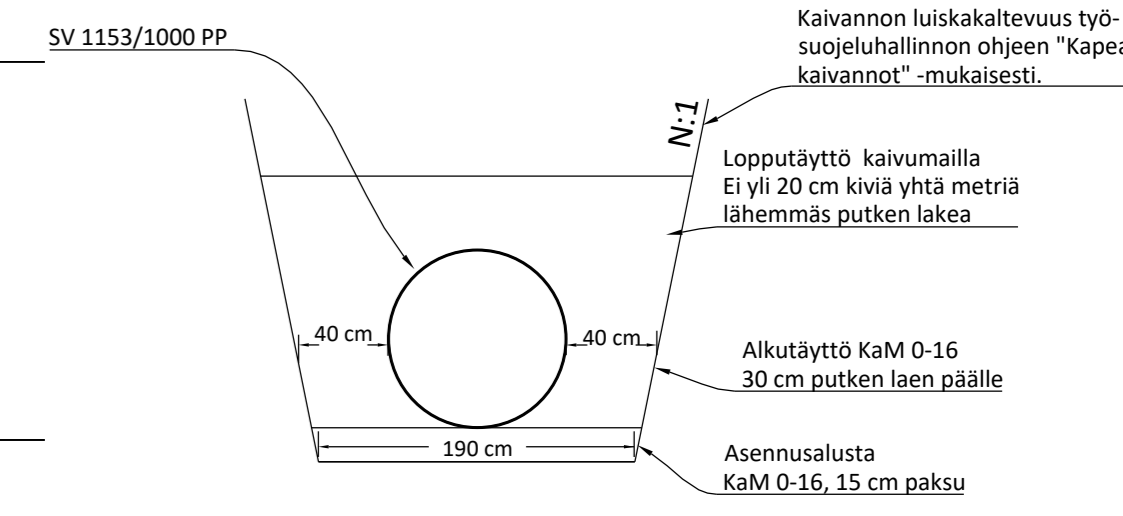


Kaivannon tyyppi- ja poikkileikkaus



VESIJOHTO	HULEVESIVIAMÄRI		PAINESIVIAMÄRI		PÄÄTÄMISTAPA	
	SISÄPOHJAN KORKEUS PUTKEN MITAT, LAATU	1000 PEH	LAEN KORKEUS PUTKEN MITAT, LAATU	PAALU	MAANPINNAN KORKEUS	PAALUTUS
	5.60	46.5			7.49	0
	5.61 5.63				7.15	50
	5.74 5.77				8.12	100
	5.86 5.88				7.76	150
	5.86 5.88				6.44	200
					6.54	250
					6.66	300
					6.43	350
					7.27	400
					7.53	450
					7.28	500
					7.29	550
					7.26	600
					7.27	650
					7.28	700
					7.33	750
					7.37	800
					7.54	
					7.59	
					7.61	
					7.60	
					7.57	
					7.74	
					7.93	
					7.84	
					7.91	
					8.22	
					8.83	
					8.64	
					8.51	
					8.39	
					8.87	
					8.98	
					9.06	
					8.50	
					8.51	
					8.55	
					8.57	
					8.66	
					8.79	
					9.09	
					9.74	
					9.94	
					10.33	
					10.47	
					10.48	
					11.19	
					11.85	
					12.36	
					12.71	
					12.30	
					12.43	
					11.82	
					10.75	
					9.83	
					9.41	
					8.93	
					8.46	
					7.98	
					7.50	
					7.03	
					6.55	
					6.07	
					5.60	
					5.12	
					4.64	
					4.17	
					3.69	

Tilaaja ja suunnittelukohte
Mustasaaren kunta
VIKBY HULEVESILINJA

Piirustuksen sisältö
PITUUSLEIKKAUS

Mittakaavat
1:1000/100

Koordinaatti- ja korkeusjärjestelmä
ETRS GK-22
N2000

Työn ja piirustuksen n:o
9485.121

Aluetaito Oy
Asemakatu 1, 62100 LAPUA
etu.nimi.sukunimi@aluetaito.fi
www.aluetaito.fi
p. 040-8383 281

26.8.2024
Henri Saari
Juha Porre