

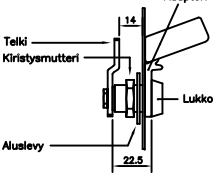
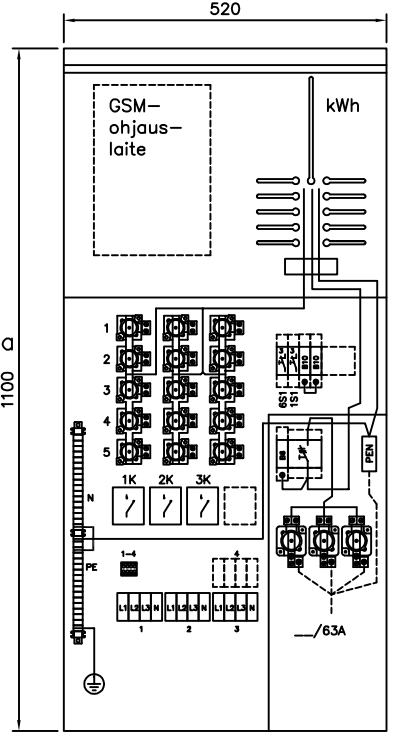
Rakennuskohteen nimi ja osoite
Mustasaaren valaistuksen saneeraus 2025,
Mustasaari

Keskuksen mitoitusarvot EN 61 439-1 ja EN 61 439-3	
Tyyppi	EVAK 63.25-3
SSTL nro	3428065
EAN nro	6418677676246
Nimellisvirta I_{nA}	63 A
Nimellisjännite U_n	400 V
Kotelointiluokka	IP34
Liittymisteho	kW
Massa	40 kg
I_{nc} Nimellisvirta-piirit:	...25 A max.
I_{cw} Oikosulkukestoisuus	< 10 kA 1s
Nimellin- tasoinen kerroin	2...3 varoketta/vaihe: 0,8
	4...5 varoketta/vaihe: 0,7
	6...9 varoketta/vaihe: 0,6
	>10 varoketta/vaihe: 0,5
Nimellistaajuus:	50 Hz
Suojaus sähköiskulta:	Suojausluokka I
Maadoitusjärjestelmä:	TN- järjestelmä
Ympäristö:	Normaalit, kohdan 7.1 mukaiset
EMC-käyttöympäristö:	A ja B

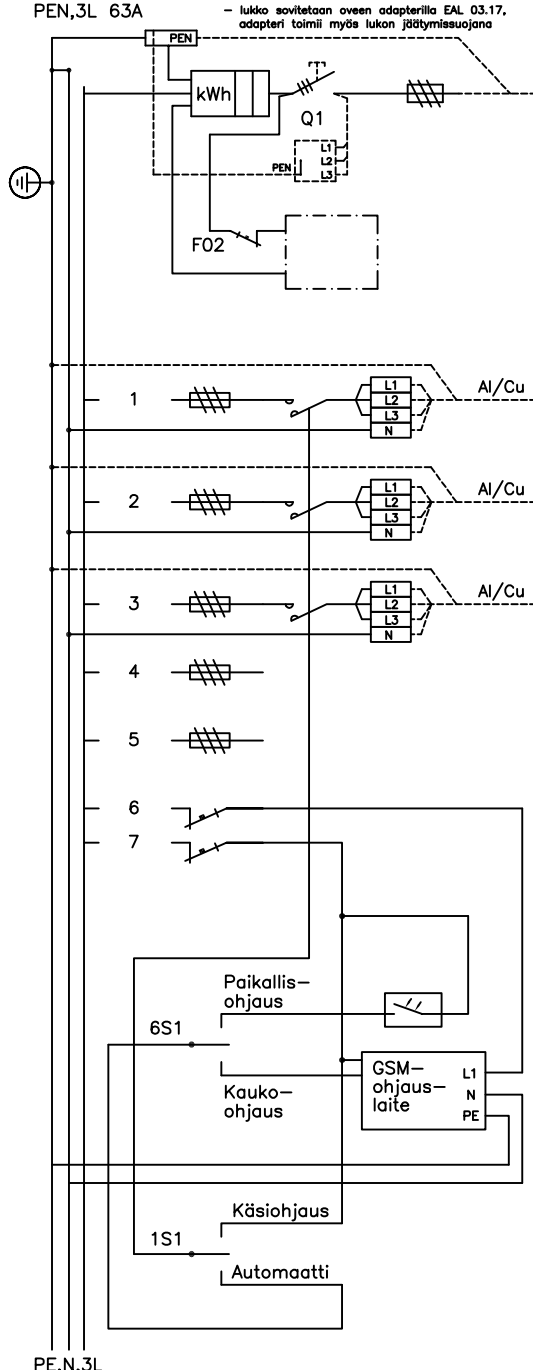
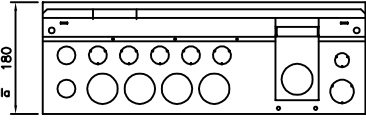
- Keskuksen mukana toimitetaan:
- 3 kpl sulakekansi 25/63A
 - 15 kpl sulakekansi 25A
 - kaapelien läpivientitarvikkeet
 - 2 kpl kolmiokara-avaimia

Asennus jalustalle EVL 2.13
- keskus asennetaan jalustalle,
jalustan tyyppi ja sähkönumero on:
EVL 2.13 34 280 48
- asennusohje jalustapakkausten mukana

Huom!
Ennen keskuksen käyttöönottoa pitää kaikki päävirtapiiriin ruuviliitokset jälkikivistä Keskus altistuu kuljetusten aikana tärinälle ja siksi ruuviliitosten kireys pitää tarkistaa.



Esteri-mittauskeskuksen lukitus
- keskus voidaan lukita oveen asennettavalla metallikalustelukulalla
- lukko sarjoitus varmistetaan tilaajalta
Lukko ABLOY 3275
Telki 434635
Adapteri EAL 3.17
- lukko sovitetaan oveen adapterilla EAL 03.17, adapteri toimii myös lukon jäätymissuojana



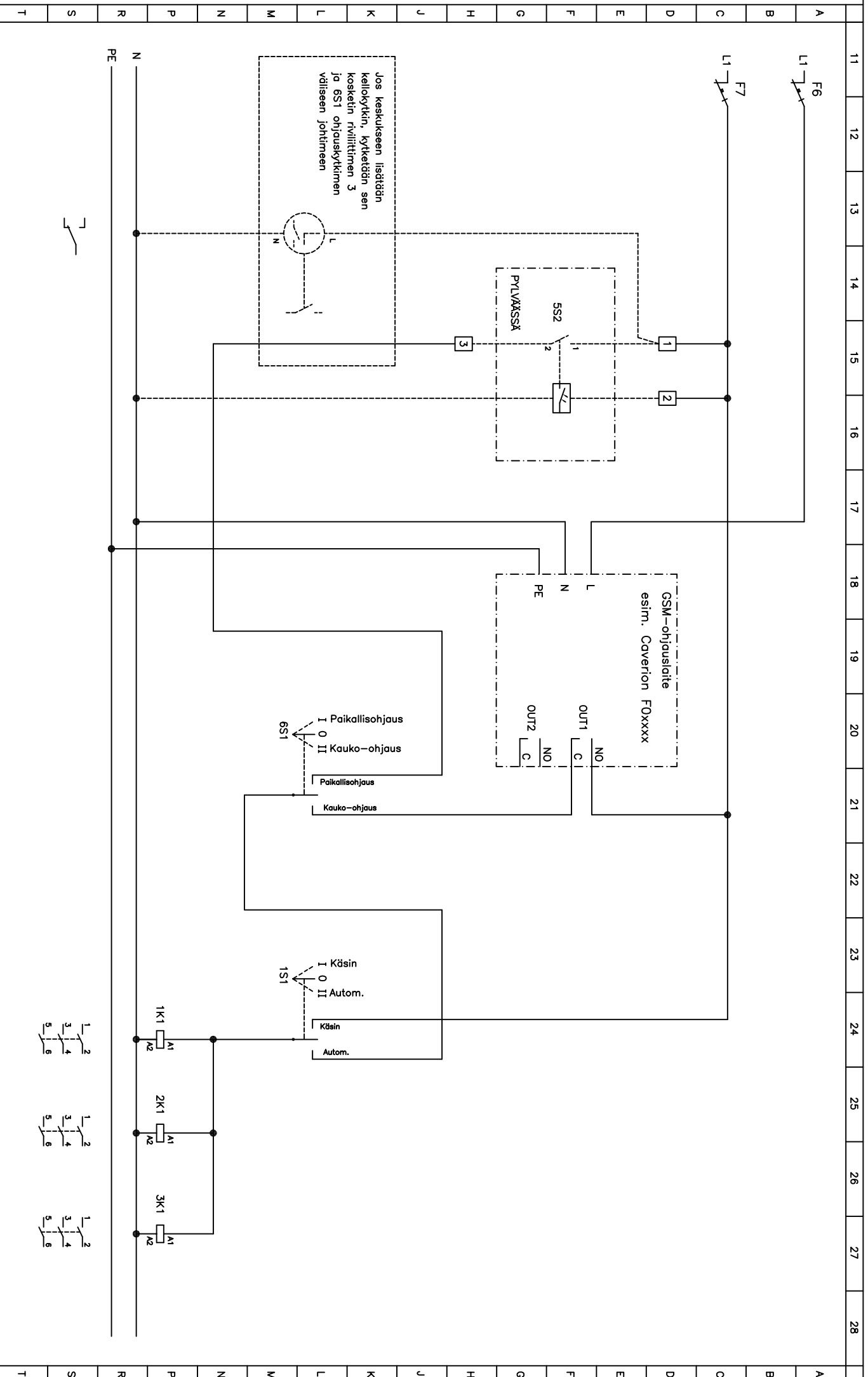
Kaavio	Nimitys	A/A	Laji	mm ²
	Liittymisjohto	25/63	Nyk.	
	tilavarauksen ylijännitesuojalle	B6		
L1	Tariffinohjaussulake F02 Tariffinohjaus			
L1,L2,L3	Tievalaistus ryhmä 1	16/25	AXMK 4x25S	
L1,L2,L3	Tievalaistus ryhmä 2	16/25	AXMK 4x25S	
L1,L2,L3	Tievalaistus (Varalla)	/25		
L1,L2,L3	Varalla	/25		
L1,L2,L3	Varalla	/25		
L1	GSM-ohjauslaitteen syöttö	B10		
L1	Kontaktoreiden ohjaus	B10		
6S1	Hämäräkytkin pylväässä Ohjauksen valintakytkin keskuksessa 6S1 GSM-ohjauslaite (CAVERION), tilavarauksen			
1S1	Ohjauksen valintakytkin keskuksessa 1S1			

Pinnustelu
VBC1.1.7 PÄÄKAAVIO + KOKOONPANNOKUVA
Katuvalokeskus, Vanha Karperentie

Pvm. 31.1.2025
Muutos
Teki JMP
Tark. TPO
Koodi

ENSTO
ENSTO FINLAND OY
Innohennäntä 1 50100 MIKKELI
puh 0204 76 21 fax 0204 76 3491

Pinnustelu
Mittakaava
R11/9
Lehti 1
Lehdistä 2



Rakennusstoimenpite		Pivinstusaijji		Pvm. 31.1.2025		Mittakaava		Lehti		Lehdistä	
Rakennuskohteen nimi ja osoite		Piirikaavio VBC1.1:7		Muutos		Teki JMP		2		2	
Mustasaaren valdastuksen saneeraus 2025, Mustasaari		Pivinstuksen sisältö		Päiv. 31.1.2025		Tark. Tpo		2		2	
		Katvalokeskus, Vanha Karperöntie		Koodi		ENSTO ENSTO FINLAND OY Inenisspivintu 1 50100 MIKKELI puh 0204 76 21 fax 0204 76 3491		R11/9			