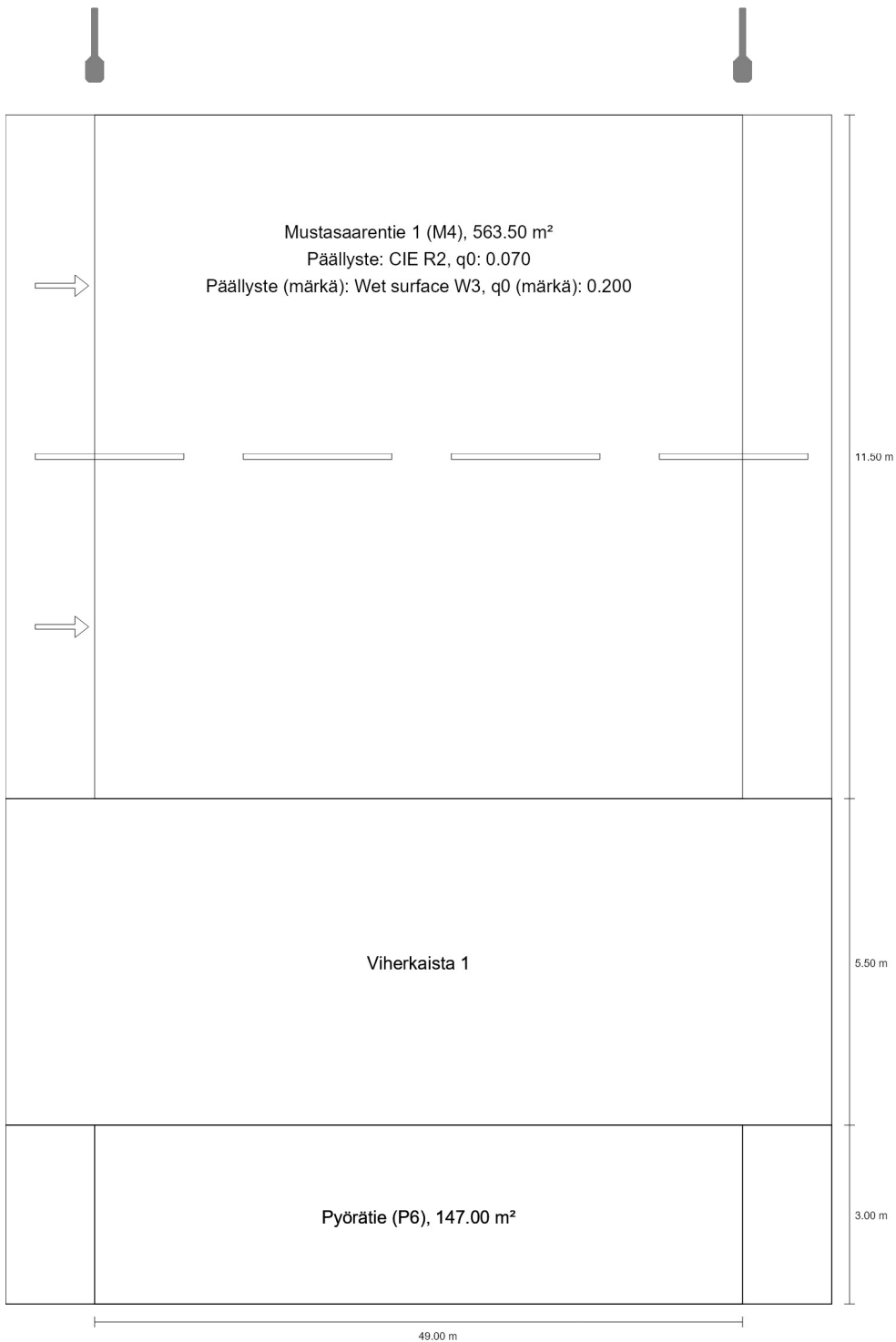
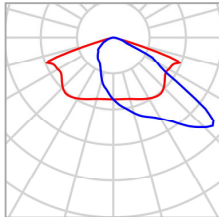


Mustasaarentie pl. 0-28

Yhteenveto (nach EN 13201:2015)



Mustasaarentie pl. 0-28

Yhteenveto (nach EN 13201:2015)

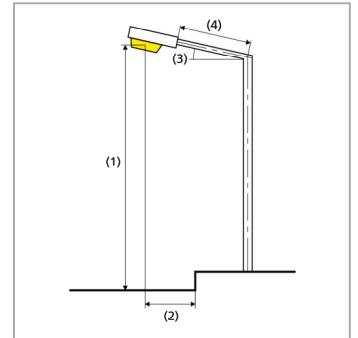
Valmistaja	Philips	P	110.0 W
Tavarnumero	LumiStreet gen2 Mini	Φ_{Lamppu}	15510 lm
Tuotteen nimi	BGP292 T25 DM31 /740	Φ_{Valaisin}	13875 lm
Varustus	1x LED180- CLO-4S/740 @100kh	η	89.46 %

Mustasaarentie pl. 0-28

Yhteenveto (nach EN 13201:2015)

BGP292 T25 DM31 /740 (yksipuolinen ylhäällä)

Katuvalojen väli	49.000 m
(1) valopisteen korkeus	10.000 m
(2) valopisteen ulkonema	-0.800 m
(3) poikkivarren kallistuskulma	5.0°
(4) poikkivarren pituus	1.000 m
Vuosittaiset käyttötunnit	4000 h: 100.0 %, 110.0 W
Teho / reitti	2200.0 W/km
ULR / ULOR	0.00 / 0.00
Maks. valovoimat	≥ 70°: 749 cd/klm
Kaikkiin niihin suuntiin, jotka muodostavat ilmoitetun kulman alemman pystysuoran kanssa, kun valaisin on asennettu käyttökuntoon.	≥ 80°: 35.8 cd/klm ≥ 90°: 7.81 cd/klm
Valovoiman luokka	G*3
Valovoiman arvot [cd/klm] valovoiman luokan standardin EN 13201:2015 mukaista laskentaa varten perustuvat valaisimen valovirtaan.	
Häikäisyindeksin luokka	D.4
MF	0.90



Mustasaarentie pl. 0-28

Yhteenveto (nach EN 13201:2015)

Arviointikenttien tulokset

Asennusta varten laskennassa sovellettiin huoltokerrointa 0.90.

	Koko	Laskettu	Ohje	Kunnossa
Mustasaarentie 1 (M4)	L_m	0.77 cd/m ²	≥ 0.75 cd/m ²	✓
	U_o	0.54	≥ 0.40	✓
	U_{ow}	0.17	≥ 0.15	✓
	$U_f^{(2)}$	0.40	≥ 0.40	✓
	TI	8 %	≤ 15 %	✓
	$R_{E1}^{(2)}$	0.42	≥ 0.40	✓
Pyörätie (P6)	E_m	2.55 lx	[2.00 - 3.00] lx	✓
	E_{min}	1.71 lx	≥ 0.40 lx	✓

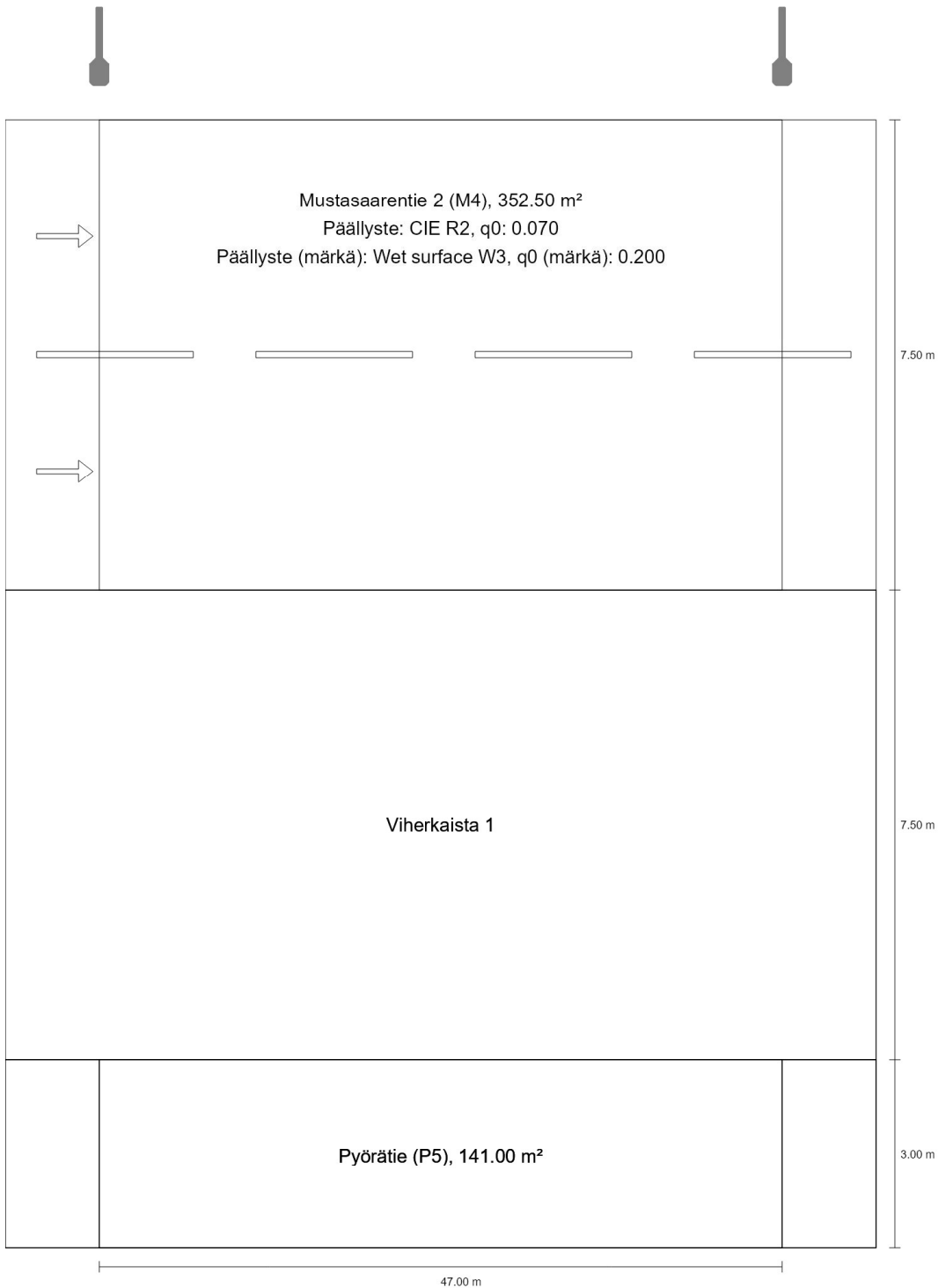
(2) Ohjearvo on suunnittelijan muuttama, poikkeaa standardista

Energiatehokkuusindikaattorien tulokset

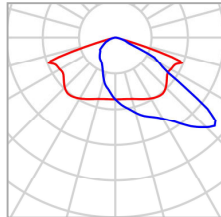
	Koko	Laskettu	Energiankulutus
Mustasaarentie pl. 0-28	D_p	0.014 W/lx*m ²	-
BGP292 T25 DM31 /740 (yksipuolinen ylhäällä)	D_e	0.6 kWh/m ² v	440.0 kWh/v

Mustasaarentie pl. 28-303

Yhteenveto (nach EN 13201:2015)



Mustasaarentie pl. 28-303

Yhteenveto (nach EN 13201:2015)

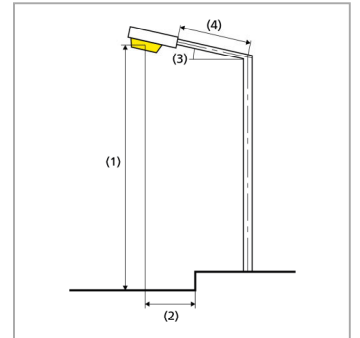
Valmistaja	Philips	P	110.0 W
Tavarnumero	LumiStreet gen2 Mini	Φ_{Lamppu}	15510 lm
Tuotteen nimi	BGP292 T25 DM31 /740	Φ_{Valaisin}	13875 lm
Varustus	1x LED180- CLO-4S/740 @100kh	η	89.46 %

Mustasaarentie pl. 28-303

Yhteenveto (nach EN 13201:2015)

BGP292 T25 DM31 /740 (yksipuolinen ylhäällä)

Katuvalojen väli	47.000 m
(1) valopisteen korkeus	10.000 m
(2) valopisteen ulkonema	-0.800 m
(3) poikkivarren kallistuskulma	5.0°
(4) poikkivarren pituus	1.000 m
Vuosittaiset käyttötunnit	4000 h: 100.0 %, 110.0 W
Teho / reitti	2310.0 W/km
ULR / ULOR	0.00 / 0.00
Maks. valovoimat	≥ 70°: 749 cd/klm
Kaikkiin niihin suuntiin, jotka muodostavat ilmoitetun kulman alemman pystysuoran kanssa, kun valaisin on asennettu käyttökuntoon.	≥ 80°: 35.8 cd/klm ≥ 90°: 7.81 cd/klm
Valovoiman luokka	G*3
Valovoiman arvot [cd/klm] valovoiman luokan standardin EN 13201:2015 mukaista laskentaa varten perustuvat valaisimen valovirtaan.	
Häikäisyindeksin luokka	D.4
MF	0.90



Mustasaarentie pl. 28-303

Yhteenveto (nach EN 13201:2015)

Arviointikenttien tulokset

Asennusta varten laskennassa sovellettiin huoltokerrointa 0.90.

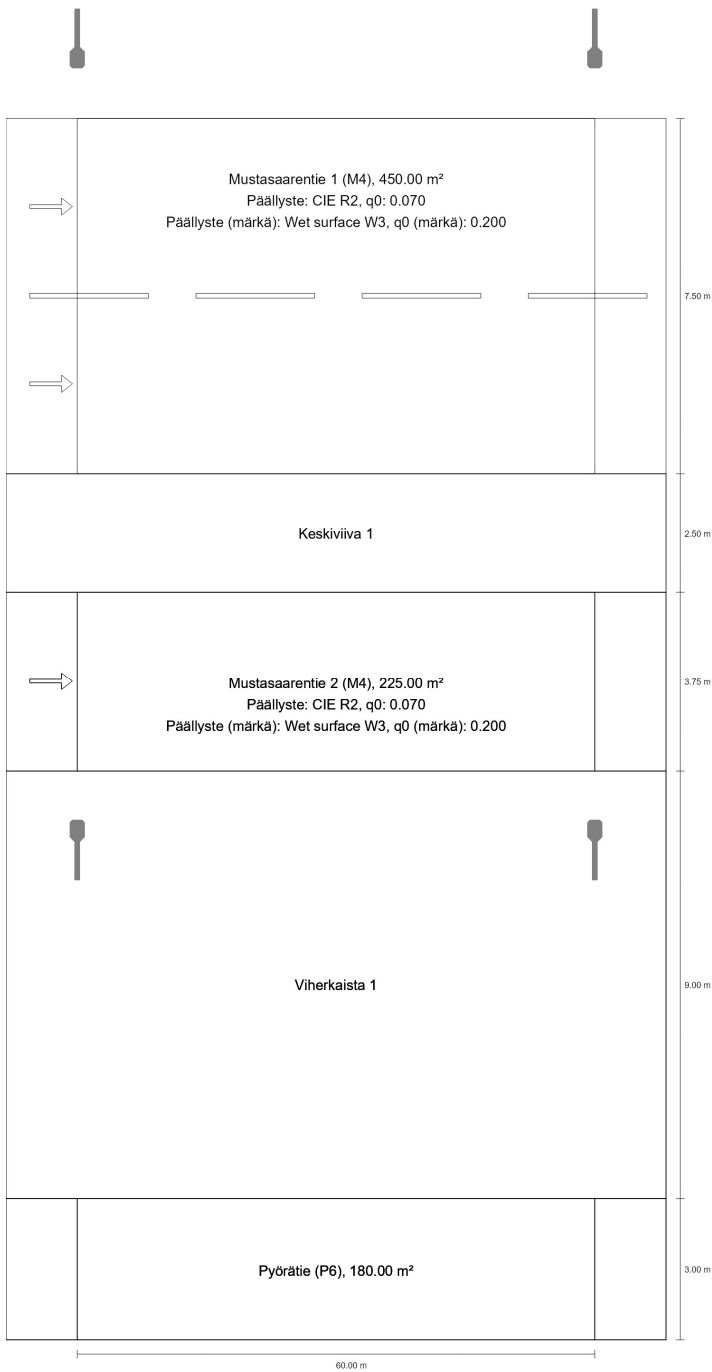
	Koko	Laskettu	Ohje	Kunnossa
Mustasaarentie 2 (M4)	L_m	0.85 cd/m ²	≥ 0.75 cd/m ²	✓
	U_o	0.55	≥ 0.40	✓
	U_{ow}	0.24	≥ 0.15	✓
	$U_l^{(2)}$	0.42	≥ 0.40	✓
	TI	8 %	≤ 15 %	✓
	$R_{E1}^{(2)}$	0.53	≥ 0.40	✓
Pyörätie (P5)	E_m	4.36 lx	[3.00 - 4.50] lx	✓
	E_{min}	2.80 lx	≥ 0.60 lx	✓

(2) Ohjearvo on suunnittelijan muuttama, poikkeaa standardista

Energiatehokkuusindikaattorien tulokset

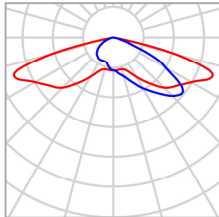
	Koko	Laskettu	Energiankulutus
Mustasaarentie pl. 28-303	D_p	0.020 W/lx*m ²	-
BGP292 T25 DM31 /740 (yksipuolinen ylhäällä)	D_e	0.9 kWh/m ² v	440.0 kWh/v

Mustasaarentie (2+1) pl. 0 - -280, -410 - -520
Yhteenveto (nach EN 13201:2015)



Mustasaarentie (2+1) pl. 0 - -280, -410 - -520

Yhteenveto (nach EN 13201:2015)



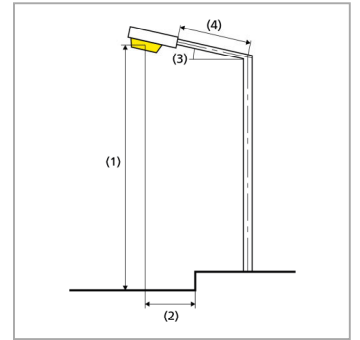
Valmistaja	Philips	P	68.0 W
Tavarnumero	LumiStreet gen2 Medium	Φ_{Lamppu}	11385 lm
Tuotteen nimi	BGP293 T25 DW52 /740	Φ_{Valaisin}	9868 lm
Varustus	1x LED119- CLO-4S/740 @100kh	η	86.67 %

Mustasaarentie (2+1) pl. 0 - -280, -410 - -520

Yhteenveto (nach EN 13201:2015)

BGP293 T25 DW52 /740 (molemminpuoleinen vastapäätä)

Katuvalojen väli	60.000 m
(1) valopisteen korkeus	10.000 m
(2) valopisteen ulkonema	-1.300 m
(3) poikkivarren kallistuskulma	5.0°
(4) poikkivarren pituus	1.000 m
Vuosittaiset käyttötunnit	4000 h: 100.0 %, 68.0 W
Teho / reitti	2312.0 W/km
ULR / ULOR	0.00 / 0.00
Maks. valovoimat	≥ 70°: 755 cd/klm
Kaikkiin niihin suuntiin, jotka muodostavat ilmoitetun kulman alemman pystysuoran kanssa, kun valaisin on asennettu käyttökuntoon.	≥ 80°: 150 cd/klm ≥ 90°: 4.32 cd/klm
Valovoiman luokka	G*2
Valovoiman arvot [cd/klm] valovoiman luokan standardin EN 13201:2015 mukaista laskentaa varten perustuvat valaisimen valovirtaan.	
Häikäisyindeksin luokka	D.5
MF	0.90



Mustasaarentie (2+1) pl. 0 - -280, -410 - -520

Yhteenveto (nach EN 13201:2015)

Arviointikenttien tulokset

Asennusta varten laskennassa sovellettiin huoltokerrointa 0.90.

	Koko	Laskettu	Ohje	Kunnossa
Mustasaarentie 1 (M4)	L_m	0.78 cd/m ²	≥ 0.75 cd/m ²	✓
	U_o	0.71	≥ 0.40	✓
	U_{ow}	0.24	≥ 0.15	✓
	$U_l^{(2)}$	0.61	≥ 0.40	✓
	TI	15 %	≤ 15 %	✓
	$R_{EI}^{(2)}$	0.74	≥ 0.40	✓
Mustasaarentie 2 (M4)	L_m	0.80 cd/m ²	≥ 0.75 cd/m ²	✓
	U_o	0.77	≥ 0.40	✓
	U_{ow}	0.27	≥ 0.15	✓
	$U_l^{(2)}$	0.63	≥ 0.40	✓
	TI	14 %	≤ 15 %	✓
	$R_{EI}^{(2)}$	0.74	≥ 0.40	✓
Pyörätie (P6)	E_m	2.10 lx	[2.00 - 3.00] lx	✓
	E_{min}	1.07 lx	≥ 0.40 lx	✓

(2) Ohjearvo on suunnittelijan muuttama, poikkeaa standardista

Mustasaarentie (2+1) pl. 0 - -280, -410 - -520

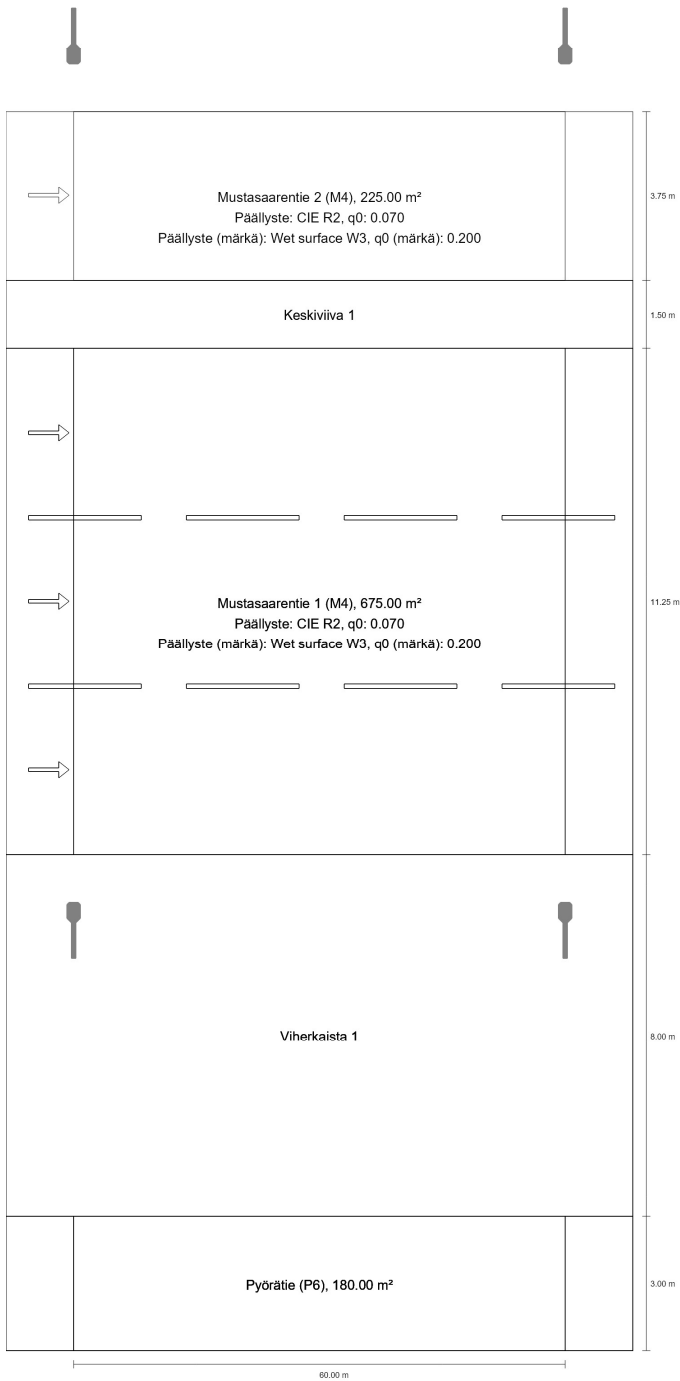
Yhteenveto (nach EN 13201:2015)

Energiatehokkuusindikaattorien tulokset

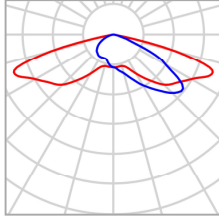
	Koko	Laskettu	Energiankulutus
Mustasaarentie (2+1) pl. 0 - -280, -410 - -520	D _p	0.017 W/lx*m ²	-
BGP293 T25 DW52 /740 (molemminpuoleinen vastapäätä)	D _e	0.6 kWh/m ² v	544.0 kWh/v

Mustasaarentie (3+1) pl. -280 - -360

Yhteenveto (nach EN 13201:2015)



Mustasaarentie (3+1) pl. -280 - -360

Yhteenveto (nach EN 13201:2015)

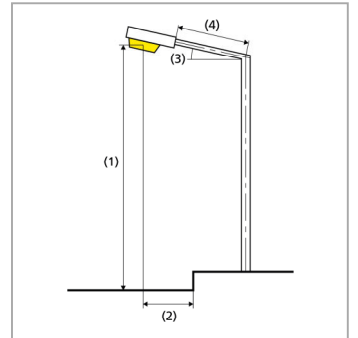
Valmistaja	Philips	P	75.0 W
Tavarnumero	LumiStreet gen2 Medium	Φ_{Lamppu}	12250 lm
Tuotteen nimi	BGP293 T25 DW52 /740	Φ_{Valaisin}	10618 lm
Varustus	1x LED130- CLO-4S/740 @100kh	η	86.67 %

Mustasaarentie (3+1) pl. -280 - -360

Yhteenveto (nach EN 13201:2015)

BGP293 T25 DW52 /740 (molemminpuoleinen vastapäätä)

Katuvalojen väli	60.000 m
(1) valopisteen korkeus	10.000 m
(2) valopisteen ulkonema	-1.300 m
(3) poikkivarren kallistuskulma	5.0°
(4) poikkivarren pituus	1.000 m
Vuosittaiset käyttötunnit	4000 h: 100.0 %, 75.0 W
Teho / reitti	2550.0 W/km
ULR / ULOR	0.00 / 0.00
Maks. valovoimat	≥ 70°: 755 cd/klm
Kaikkiin niihin suuntiin, jotka muodostavat ilmoitetun kulman alemman pystysuoran kanssa, kun valaisin on asennettu käyttökuntoon.	≥ 80°: 150 cd/klm ≥ 90°: 4.32 cd/klm
Valovoiman luokka	G*2
Valovoiman arvot [cd/klm] valovoiman luokan standardin EN 13201:2015 mukaista laskentaa varten perustuvat valaisimen valovirtaan.	
Häikäisyindeksin luokka	D.5
MF	0.90



Mustasaarentie (3+1) pl. -280 - -360

Yhteenveto (nach EN 13201:2015)

Arviointikenttien tulokset

Asennusta varten laskennassa sovellettiin huoltokerrointa 0.90.

	Koko	Laskettu	Ohje	Kunnossa
Mustasaarentie 2 (M4)	L_m	0.80 cd/m ²	≥ 0.75 cd/m ²	✓
	U_o	0.76	≥ 0.40	✓
	U_{ow}	0.24	≥ 0.15	✓
	$U_l^{(2)}$	0.63	≥ 0.40	✓
	TI	13 %	≤ 15 %	✓
	$R_{EI}^{(2)}$	0.71	≥ 0.40	✓
Mustasaarentie 1 (M4)	L_m	0.78 cd/m ²	≥ 0.75 cd/m ²	✓
	U_o	0.72	≥ 0.40	✓
	U_{ow}	0.24	≥ 0.15	✓
	$U_l^{(2)}$	0.63	≥ 0.40	✓
	TI	15 %	≤ 15 %	✓
	$R_{EI}^{(2)}$	0.71	≥ 0.40	✓
Pyörätie (P6)	E_m	2.26 lx	[2.00 - 3.00] lx	✓
	E_{min}	0.93 lx	≥ 0.40 lx	✓

(2) Ohjearvo on suunnittelijan muuttama, poikkeaa standardista

Mustasaarentie (3+1) pl. -280 - -360

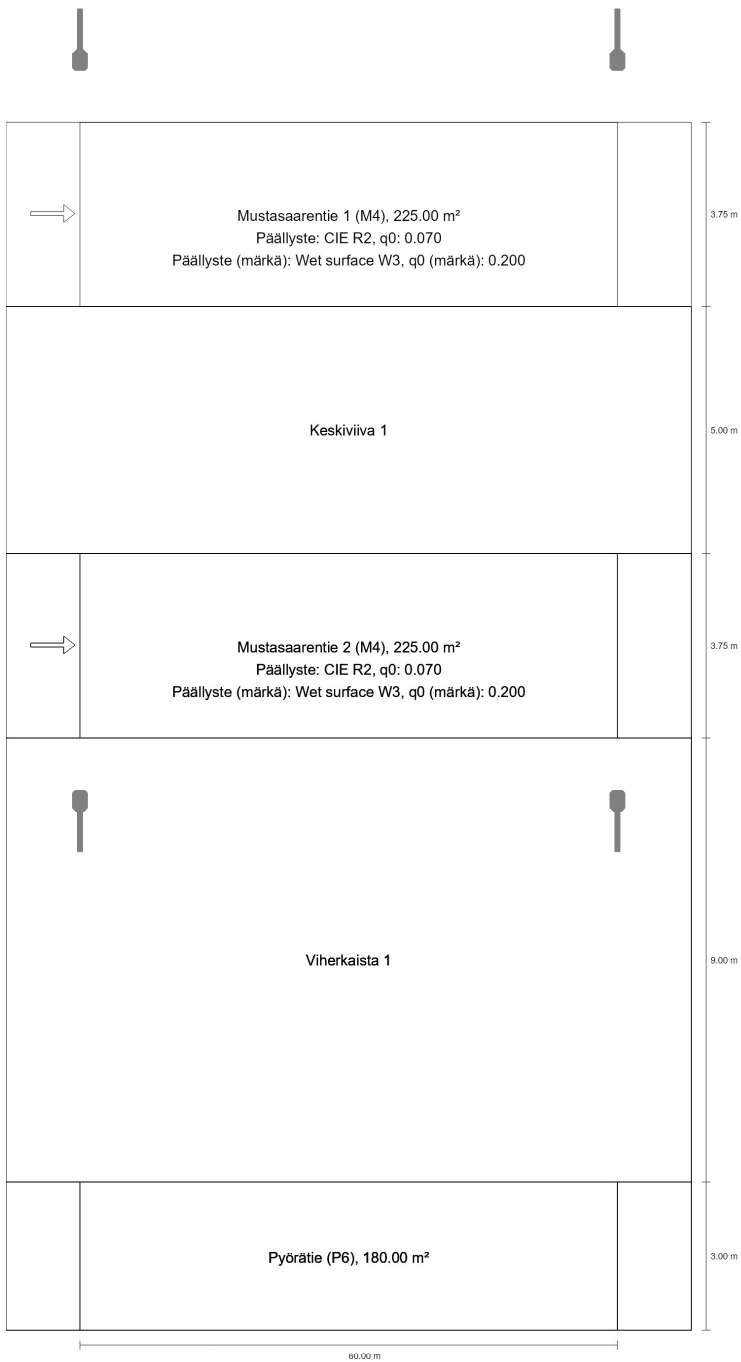
Yhteenveto (nach EN 13201:2015)

Energiatehokkuusindikaattorien tulokset

	Koko	Laskettu	Energiankulutus
Mustasaarentie (3+1) pl. -280 - -360	D _p	0.014 W/lx*m ²	-
BGP293 T25 DW52 /740 (molemminpuoleinen vastapäätä)	D _e	0.6 kWh/m ² v	600.0 kWh/v

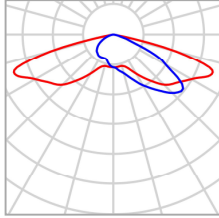
Mustasaarentie (1+1) pl. -360 - -410, -520 - 777

Yhteenveto (nach EN 13201:2015)



Mustasaarentie (1+1) pl. -360 - -410, -520 - 777

Yhteenveto (nach EN 13201:2015)



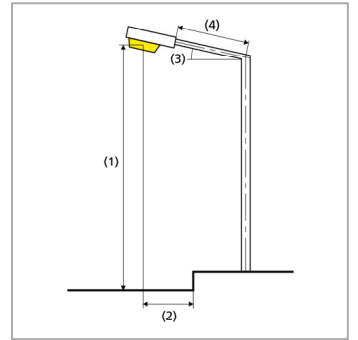
Valmistaja	Philips	P	68.0 W
Tavarnumero	LumiStreet gen2 Medium	Φ_{Lamppu}	11385 lm
Tuotteen nimi	BGP293 T25 DW52 /740	Φ_{Valaisin}	9868 lm
Varustus	1x LED119- CLO-4S/740 @100kh	η	86.67 %

Mustasaarentie (1+1) pl. -360 - -410, -520 - 777

Yhteenveto (nach EN 13201:2015)

BGP293 T25 DW52 /740 (molemminpuoleinen vastapäätä)

Katuvalojen väli	60.000 m
(1) valopisteen korkeus	10.000 m
(2) valopisteen ulkonema	-1.300 m
(3) poikkivarren kallistuskulma	5.0°
(4) poikkivarren pituus	1.000 m
Vuosittaiset käyttötunnit	4000 h: 100.0 %, 68.0 W
Teho / reitti	2312.0 W/km
ULR / ULOR	0.00 / 0.00
Maks. valovoimat	≥ 70°: 755 cd/klm
Kaikkiin niihin suuntiin, jotka muodostavat ilmoitetun kulman alemman pystysuoran kanssa, kun valaisin on asennettu käyttökuntoon.	≥ 80°: 150 cd/klm ≥ 90°: 4.32 cd/klm
Valovoiman luokka	G*2
Valovoiman arvot [cd/klm] valovoiman luokan standardin EN 13201:2015 mukaista laskentaa varten perustuvat valaisimen valovirtaan.	
Häikäisyindeksin luokka	D.5
MF	0.90



Mustasaarentie (1+1) pl. -360 - -410, -520 - 777

Yhteenveto (nach EN 13201:2015)

Arviointikenttien tulokset

Asennusta varten laskennassa sovellettiin huoltokerrointa 0.90.

	Koko	Laskettu	Ohje	Kunnossa
Mustasaarentie 1 (M4)	L_m	0.83 cd/m ²	≥ 0.75 cd/m ²	✓
	U_o	0.75	≥ 0.40	✓
	U_{ow}	0.28	≥ 0.15	✓
	$U_l^{(2)}$	0.62	≥ 0.40	✓
	TI	14 %	≤ 15 %	✓
	$R_{E1}^{(2)}$	0.75	≥ 0.40	✓
Mustasaarentie 2 (M4)	L_m	0.83 cd/m ²	≥ 0.75 cd/m ²	✓
	U_o	0.75	≥ 0.40	✓
	U_{ow}	0.28	≥ 0.15	✓
	$U_l^{(2)}$	0.62	≥ 0.40	✓
	TI	14 %	≤ 15 %	✓
	$R_{E1}^{(2)}$	0.75	≥ 0.40	✓
Pyörätie (P6)	E_m	2.31 lx	[2.00 - 3.00] lx	✓
	E_{min}	1.28 lx	≥ 0.40 lx	✓

(2) Ohjearvo on suunnittelijan muuttama, poikkeaa standardista

Mustasaarentie (1+1) pl. -360 - -410, -520 - 777

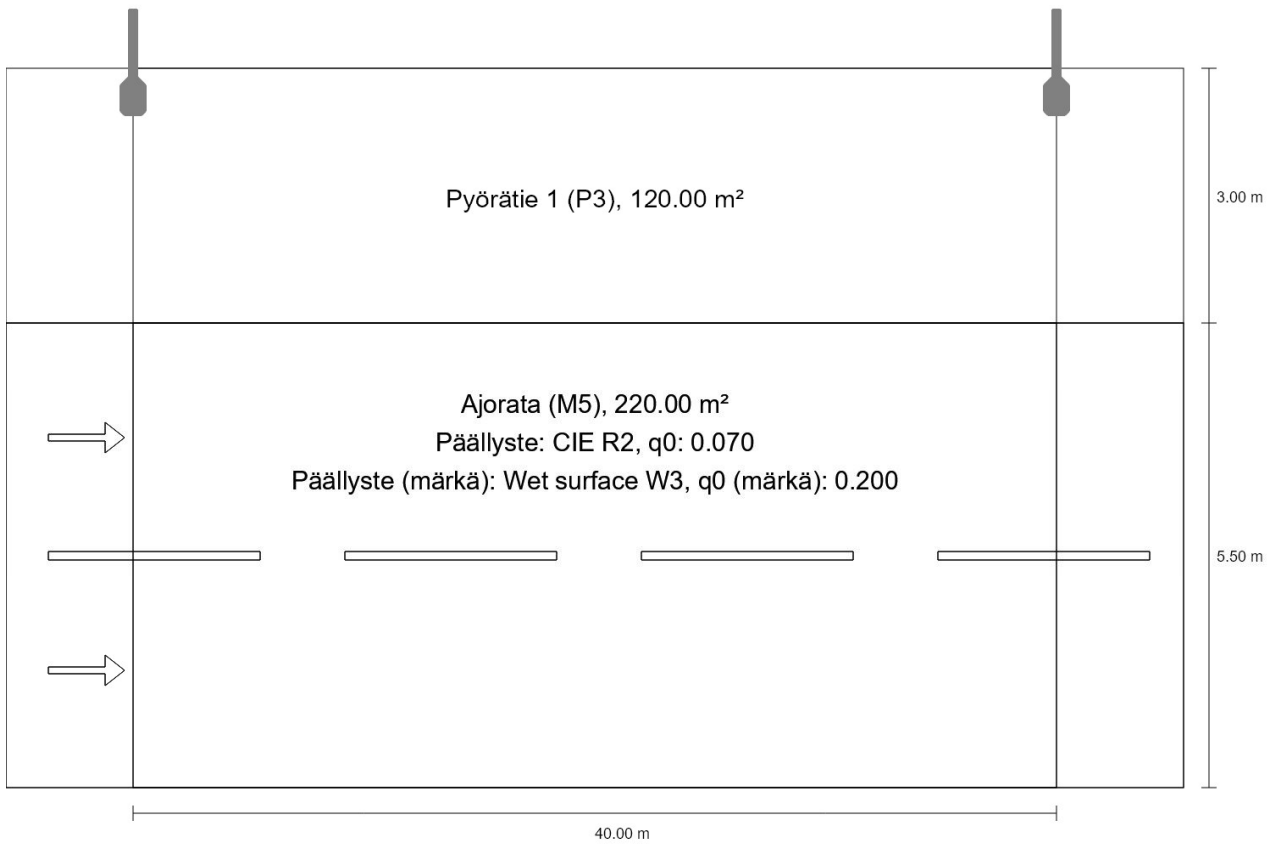
Yhteenveto (nach EN 13201:2015)

Energiatehokkuusindikaattorien tulokset

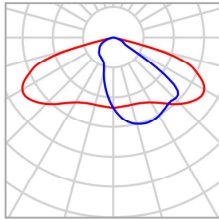
	Koko	Laskettu	Energiankulutus
Mustasaarentie (1+1) pl. -360 - -410, -520 - 777	D _p	0.024 W/lx*m ²	-
BGP293 T25 DW52 /740 (molemminpuoleinen vastapäätä)	D _e	0.9 kWh/m ² v	544.0 kWh/v

M5 katu 5,5m kevari 3m (Vanha Karperöntie)

Yhteenveto (nach EN 13201:2015)



M5 katu 5,5m kevari 3m (Vanha Karperöntie)

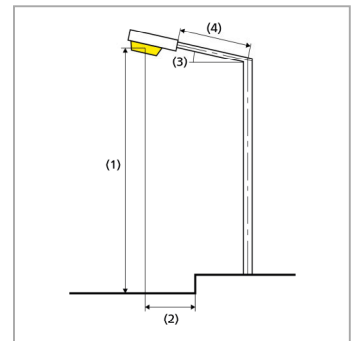
Yhteenveto (nach EN 13201:2015)

Valmistaja	Philips	P	35.5 W
Tavarnumero	LumiStreet gen2 Mini	Φ_{Lamppu}	5742 lm
Tuotteen nimi	BGP292 T25 DM32 /740	Φ_{Valaisin}	5240 lm
Varustus	1x LED60- CLO-4S/740 @100kh	η	91.25 %

M5 katu 5,5m kevari 3m (Vanha Karperöntie)
Yhteenveto (nach EN 13201:2015)

BGP292 T25 DM32 /740 (yksipuolinen ylhäällä)

Katuvalojen väli	40.000 m
(1) valopisteen korkeus	8.000 m
(2) valopisteen ulkonema	-2.700 m
(3) poikkivarren kallistuskulma	5.0°
(4) poikkivarren pituus	1.000 m
Vuosittaiset käyttötunnit	4000 h: 100.0 %, 35.5 W
Teho / reitti	887.5 W/km
ULR / ULOR	0.00 / 0.00
Maks. valovoimat	≥ 70°: 575 cd/klm
Kaikkiin niihin suuntiin, jotka muodostavat ilmoitetun kulman alemman pystysuoran kanssa, kun valaisin on asennettu käyttökuntoon.	≥ 80°: 39.6 cd/klm ≥ 90°: 1.91 cd/klm
Valovoiman luokka	G*3
Valovoiman arvot [cd/klm] valovoiman luokan standardin EN 13201:2015 mukaista laskentaa varten perustuvat valaisimen valovirtaan.	
Häikäisyindeksin luokka	D.6
MF	0.90



M5 katu 5,5m kevari 3m (Vanha Karperöntie)

Yhteenveto (nach EN 13201:2015)

Arviointikenttien tulokset

Asennusta varten laskennassa sovellettiin huoltokerrointa 0.90.

	Koko	Laskettu	Ohje	Kunnossa
Pyörätie 1 (P3)	E_m	8.85 lx	[7.50 - 11.25] lx	✓
	E_{min}	2.15 lx	≥ 1.50 lx	✓
Ajoinrata (M5)	L_m	0.51 cd/m ²	≥ 0.50 cd/m ²	✓
	U_o	0.63	≥ 0.35	✓
	U_{ow}	0.25	≥ 0.15	✓
	U_l	0.62	≥ 0.40	✓
	TI	11 %	≤ 15 %	✓
	$R_{EI}^{(2)}$	0.69	≥ 0.40	✓

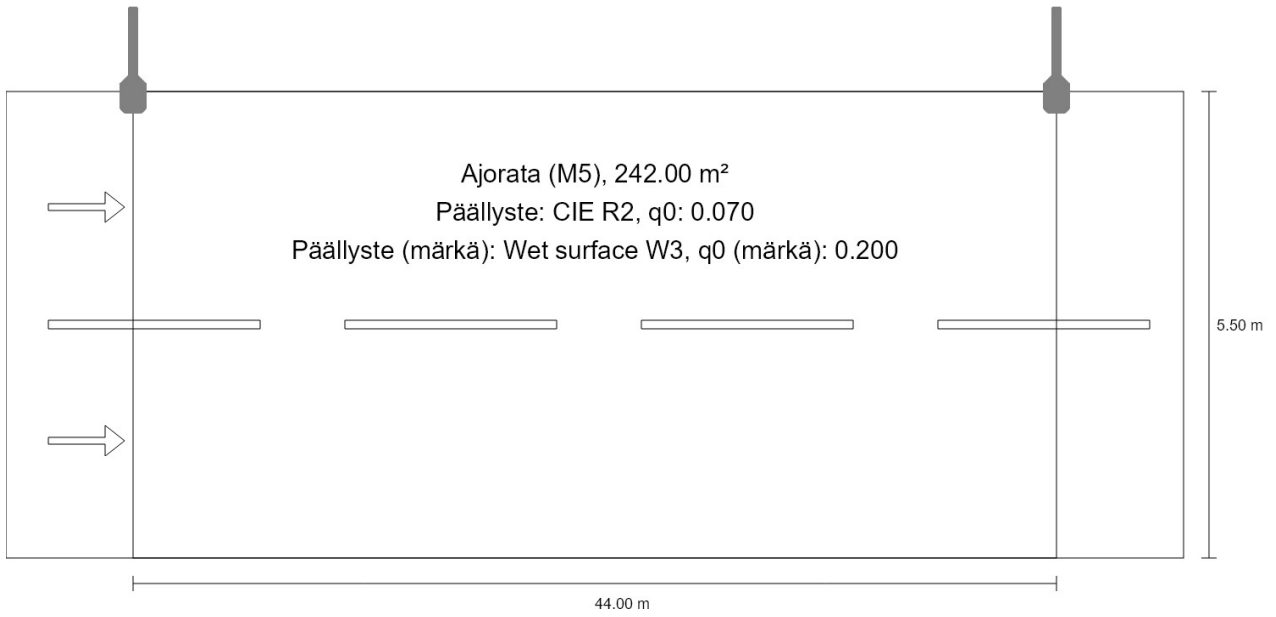
(2) Ohjearvo on suunnittelijan muuttama, poikkeaa standardista

Energiatehokkuusindikaattorien tulokset

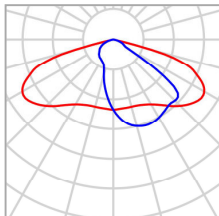
	Koko	Laskettu	Energiankulutus
M5 katu 5,5m kevari 3m (Vanha Karperöntie)	D_p	0.012 W/lx*m ²	-
BGP292 T25 DM32 /740 (yksipuolinen ylhäällä)	D_e	0.4 kWh/m ² v	142.0 kWh/v

M5 katu 5,5m (Siirintie)

Yhteenveto (nach EN 13201:2015)



M5 katu 5,5m (Siirintie)

Yhteenveto (nach EN 13201:2015)

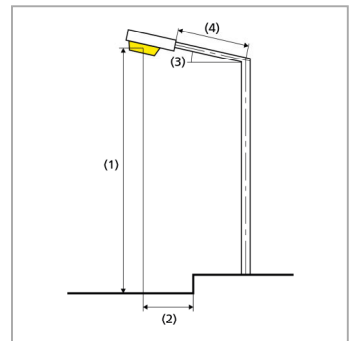
Valmistaja	Philips	P	35.5 W
Tavaranumero	LumiStreet gen2 Mini	Φ_{Lamppu}	5742 lm
Tuotteen nimi	BGP292 T25 DM32 /740	Φ_{Valaisin}	5240 lm
Varustus	1x LED60- CLO-4S/740 @100kh	η	91.25 %

M5 katu 5,5m (Siirintie)

Yhteenveto (nach EN 13201:2015)

BGP292 T25 DM32 /740 (yksipuolinen ylhäällä)

Katuvalojen väli	44.000 m
(1) valopisteen korkeus	8.000 m
(2) valopisteen ulkonema	0.000 m
(3) poikkivarren kallistuskulma	5.0°
(4) poikkivarren pituus	1.000 m
Vuosittaiset käyttötunnit	4000 h: 100.0 %, 35.5 W
Teho / reitti	816.5 W/km
ULR / ULOR	0.00 / 0.00
Maks. valovoimat	≥ 70°: 575 cd/klm
Kaikkiin niihin suuntiin, jotka muodostavat ilmoitetun kulman alemman pystysuoran kanssa, kun valaisin on asennettu käyttökuntoon.	≥ 80°: 39.6 cd/klm ≥ 90°: 1.91 cd/klm
Valovoiman luokka	G*3
Valovoiman arvot [cd/klm] valovoiman luokan standardin EN 13201:2015 mukaista laskentaa varten perustuvat valaisimen valovirtaan.	
Häikäisyindeksin luokka	D.6
MF	0.90



M5 katu 5,5m (Siirintie)

Yhteenveto (nach EN 13201:2015)

Arviointikenttien tulokset

Asennusta varten laskennassa sovellettiin huoltokerrointa 0.90.

	Koko	Laskettu	Ohje	Kunnossa
Ajorata (M5)	L_m	0.55 cd/m ²	≥ 0.50 cd/m ²	✓
	U_o	0.54	≥ 0.35	✓
	U_{ow}	0.19	≥ 0.15	✓
	U_l	0.41	≥ 0.40	✓
	TI	10 %	≤ 15 %	✓
	$R_{EI}^{(2)}$	0.48	≥ 0.40	✓

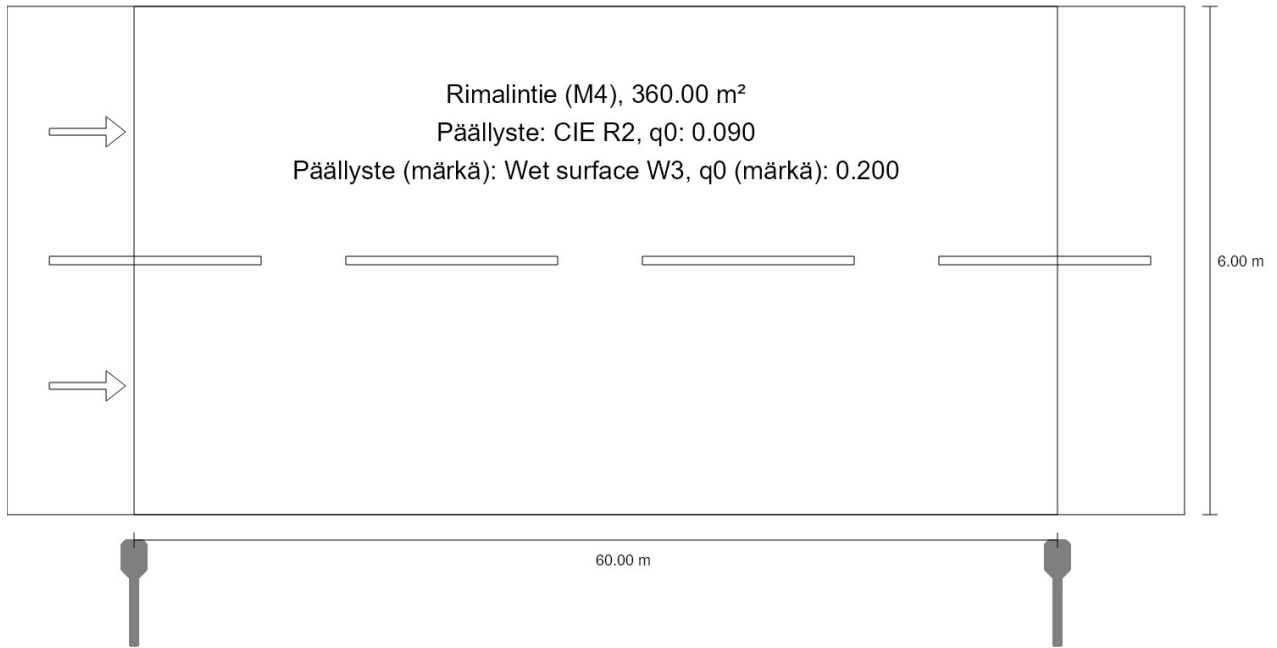
(2) Ohjearvo on suunnittelijan muuttama, poikkeaa standardista

Energiatehokkuusindikaattorien tulokset

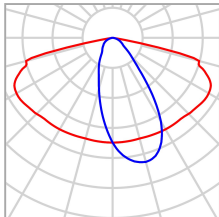
	Koko	Laskettu	Energiankulutus
M5 katu 5,5m (Siirintie)	D_p	0.018 W/lx*m ²	-
BGP292 T25 DM32 /740 (yksipuolinen ylhäällä)	D_e	0.6 kWh/m ² v	142.0 kWh/v

Rimalintie

Yhteenveto (nach EN 13201:2015)



Rimalintie

Yhteenveto (nach EN 13201:2015)

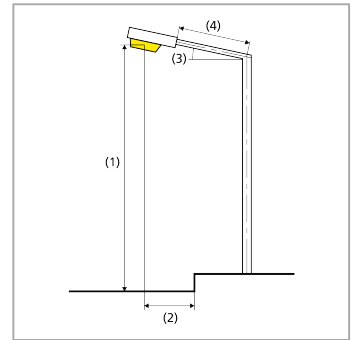
Valmistaja	Philips	P	47.5 W
Tavarnumero	LumiStreet gen2 Mini	Φ_{Lamppu}	7448 lm
Tuotteen nimi	BGP292 T25 DN26 /740	Φ_{Valaisin}	6536 lm
Varustus	1x LED80- CLO-4S/740 @100kh	η	87.75 %

Rimalintie

Yhteenveto (nach EN 13201:2015)

BGP292 T25 DN26 /740 (yksipuolinen alhaalla)

Katuvalojen väli	60.000 m
(1) valopisteen korkeus	10.000 m
(2) valopisteen ulkonema	-0.550 m
(3) poikkivarren kallistuskulma	5.0°
(4) poikkivarren pituus	1.000 m
Vuosittaiset käyttötunnit	4000 h: 100.0 %, 47.5 W
Teho / reitti	807.5 W/km
ULR / ULOR	0.00 / 0.00
Maks. valovoimat	≥ 70°: 747 cd/klm
Kaikkiin niihin suuntiin, jotka muodostavat ilmoitetun kulman alemman pystysuoran kanssa, kun valaisin on asennettu käyttökuntoon.	≥ 80°: 219 cd/klm ≥ 90°: 2.20 cd/klm
Valovoiman luokka	-
Valovoiman arvot [cd/klm] valovoiman luokan standardin EN 13201:2015 mukaista laskentaa varten perustuvat valaisimen valovirtaan.	
Häikäisyindeksin luokka	D.6
MF	0.90



Rimalintie

Yhteenveto (nach EN 13201:2015)

Arviointikenttien tulokset

Asennusta varten laskennassa sovellettiin huoltokerrointa 0.90.

	Koko	Laskettu	Ohje	Kunnossa
Rimalintie (M4)	L_m	0.75 cd/m ²	≥ 0.75 cd/m ²	✓
	U_o	0.50	≥ 0.40	✓
	U_{ow}	0.18	≥ 0.15	✓
	$U_f^{(2)}$	0.40	≥ 0.40	✓
	TI	9 %	≤ 15 %	✓
	$R_{EI}^{(2)}$	0.52	≥ 0.40	✓

(2) Ohjearvo on suunnittelijan muuttama, poikkeaa standardista

Energiatehokkuusindikaattorien tulokset

	Koko	Laskettu	Energiankulutus
Rimalintie	D_p	0.016 W/lx*m ²	-
BGP292 T25 DN26 /740 (yksipuolinen alhaalla)	D_e	0.5 kWh/m ² v	190.0 kWh/v