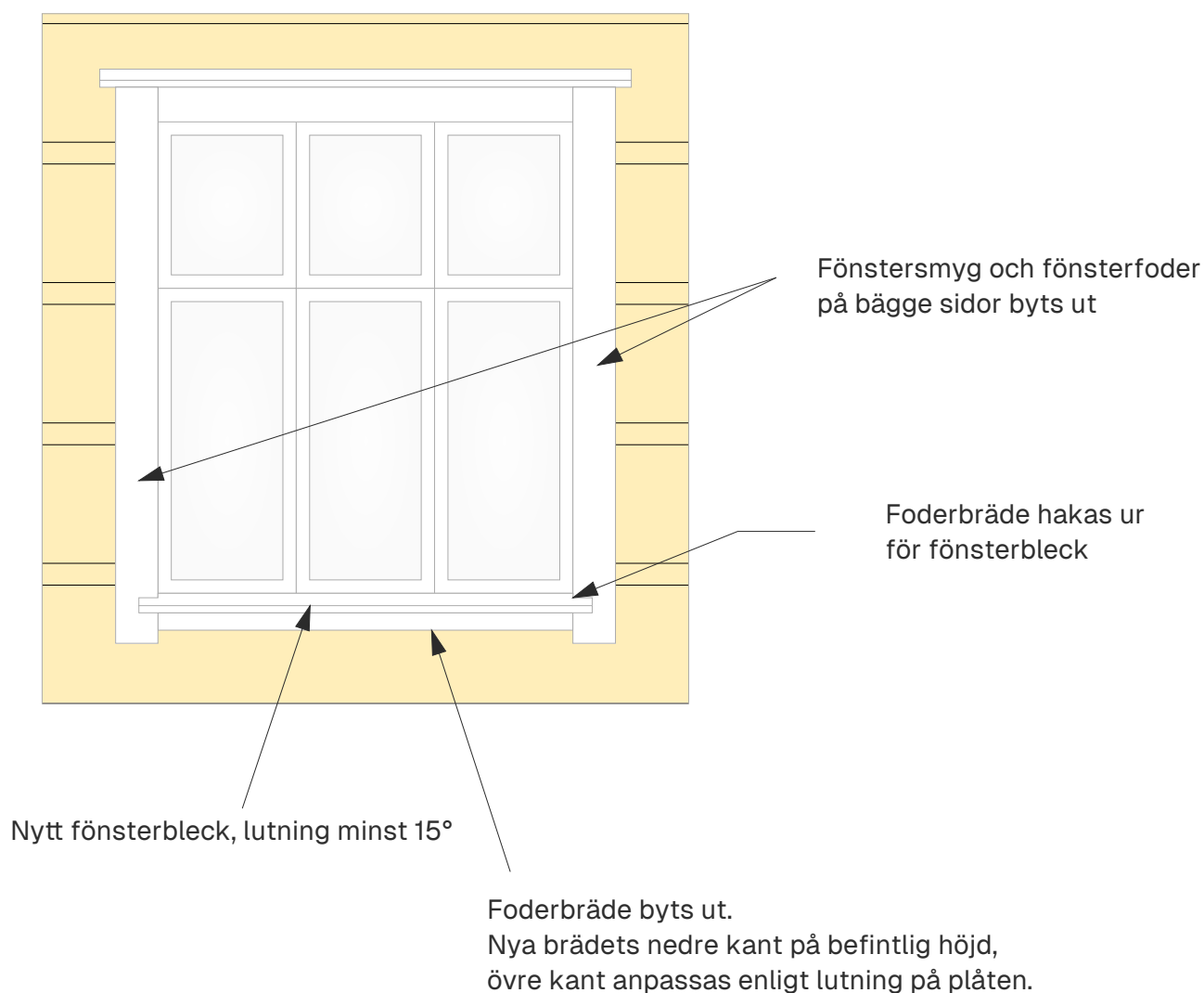


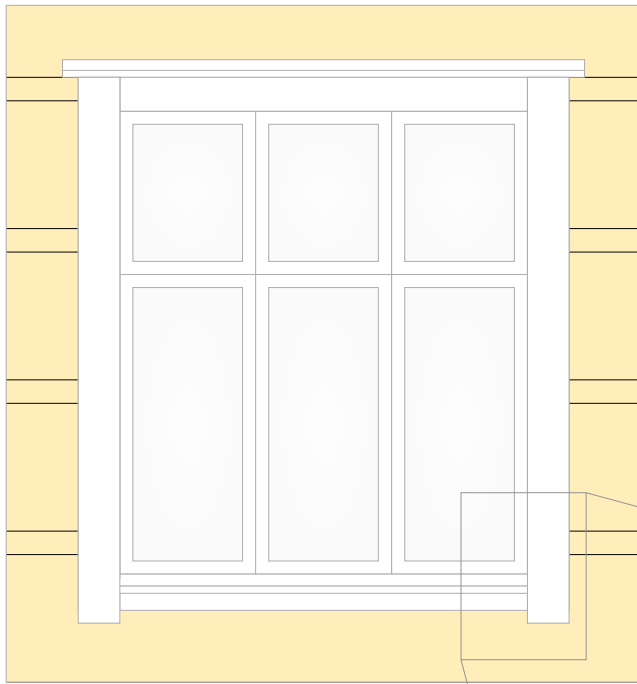
KOHDE/ PROJEKT Vallgrund Skola	PIIRUSTUKSEN SISÄLTÖ/ RITINGSINNEHÄLL Yttervägg med och utan luftspalt Sanering		MITTAKAAVAT/ SKALOR 1:5	
KRONQVIST INGENJÖRSBYRÅ • INSINÖÖRITOIMISTO PB-PL 18 - 66900 - NYKARLEBY - UUSIKAARLEPY Kvartersgatan 2 65300 Vasa/Kvarterisikatu 2 65300 Vaasa tel/puh: 06-78 10 800 email: info@kronqvist.com - www.kronqvist.com	PIIRT./ RIT. EEn	SUUN./ PLAN. ChB		
	TARK./ GRANSK. ChB	PVM./ DATUM 27.3.2026	TYYPPI/ TYP ALT 1	
	S.SALA/ P.OMRÅDE RAK	TYÖNRO./ ARB.NR. 	PIIR. NRO./ RITN. NR. VA1804-22	MUUT./ ÄNDR.

ALT 1 Fönsterdetalj



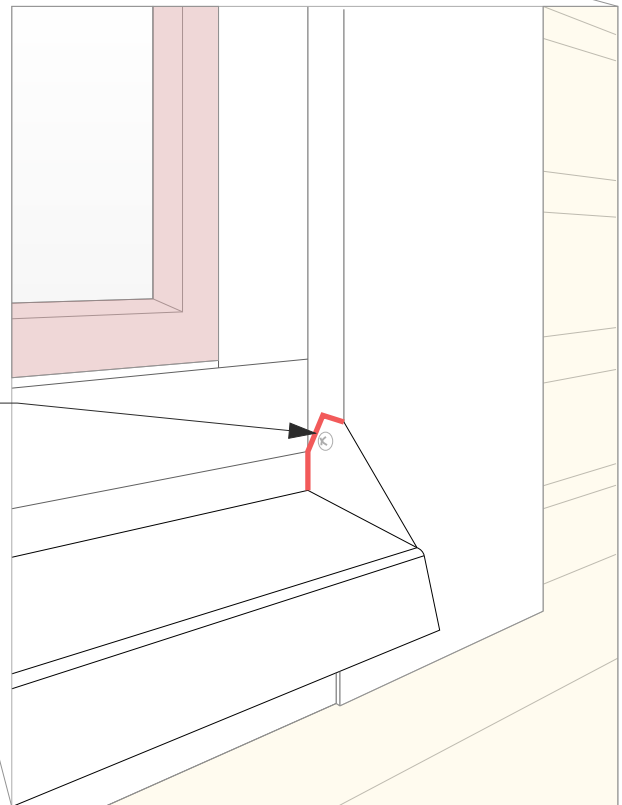
KOHDE/ PROJEKT Vallgrund Skola	PIIRUSTUKSEN SISÄLTÖ/ RITNINGSINNEHÄLL Yttervägg med och utan luftspalt Sanering		MITTAKAAVAT/ SKALOR 1:5	
KRONQVIST INGENJÖRSBYRÅ • INSINÖÖRITOIMISTO PB-PL 18 - 66900 - NYKARLEBY - UUSIKAARLEPY Kvartersgatan 2 65300 Vasa/Kvartarskatu 2 65300 Vaasa tel/puh: 06-78 10 800 email: info@kronqvist.com - www.kronqvist.com	PIIRT./ RIT. EEn	SUUN./ PLAN. ChB		
	TARK./ GRANSK. ChB	PVM./ DATUM 7.4.2026	TYYPI/ TYP ALT 2	
	S.ALA/ P.OMRÅDE RAK	TYÖNRO./ ARB.NR. 	PIIR. NRO./ RITN. NR. VA1804-22	MUUT./ ÄNDR.

ALT 2 Fönsterdetalj



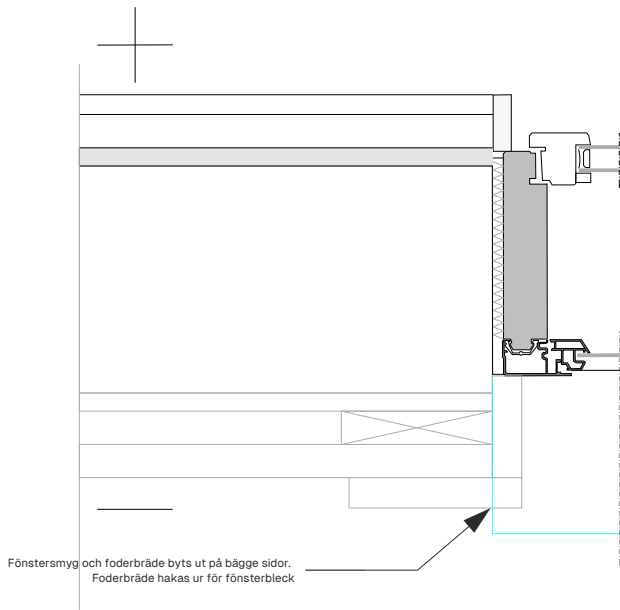
Fönsterbleck tätas
med Sikaflex Construction Purform
på båda sidor.

Fönsterplåtarnas infästningar
säkras eller förnyas.

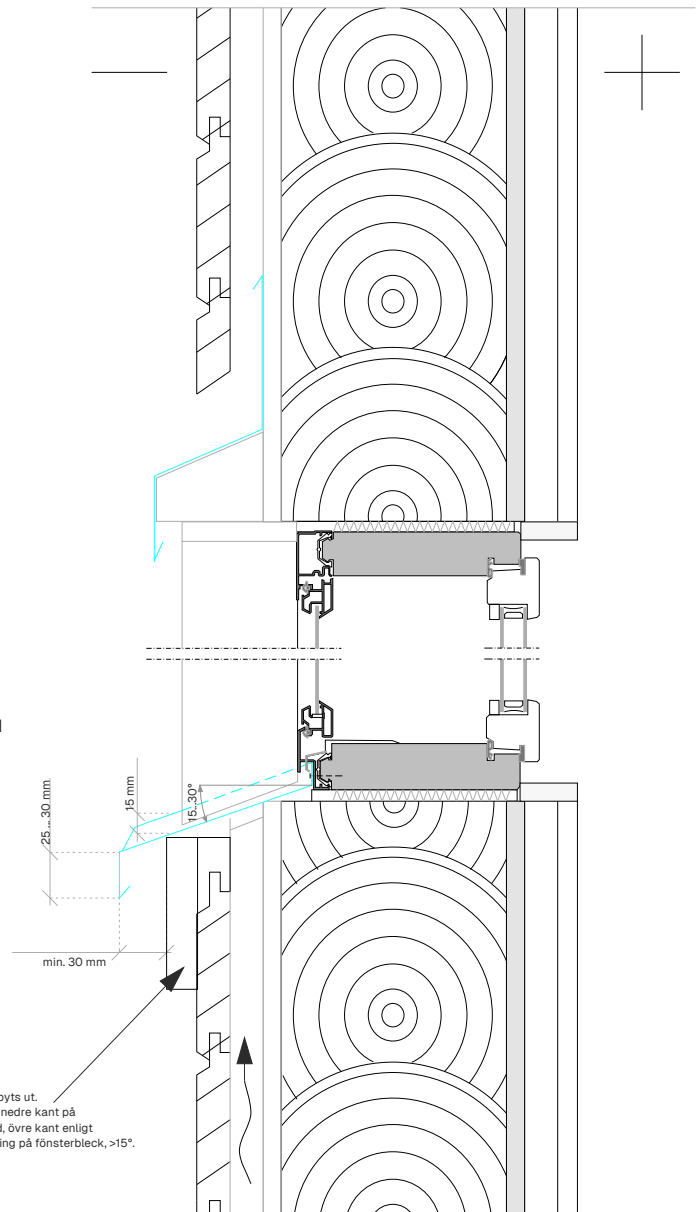


KOHDE/ PROJEKT Vallgrund Skola	PIIRUSTUKSEN SISÄLTÖ/ RITINGSINNEHÅLL Yttervägg med och utan luftspalt Sanering		MITTAKAAVAT/ SKALOR 1:5	
KRONQVIST INGENJÖRSBYRÅ • INSINÖÖRITOIMISTO PB-PL 18 - 66900 - NYKARLEBY - UUSIKAARLEPY Kvartersgatan 2 65300 Vasa/Kvartarsikatu 2 65300 Vaasa tel/puh: 06-78 10 800 email: info@kronqvist.com - www.kronqvist.com	PIIRT./ RIT. EEn	SUUN./ PLAN. ChB		
	TARK./ GRÄNSK. ChB	PVM./ DATUM 7.4.2026	TYYPPI/ TYP ALT 1 US 2	
	S.ALA/ P.OMRÅDE RAK	TYÖNRO./ ARB.NR. 	PIIR. NRO./ RITN. NR. VA1804-22	MUUT./ ÄNDR.

ALT 1 Fönsterdetalj Ytterväggskonstruktion med luftspalt

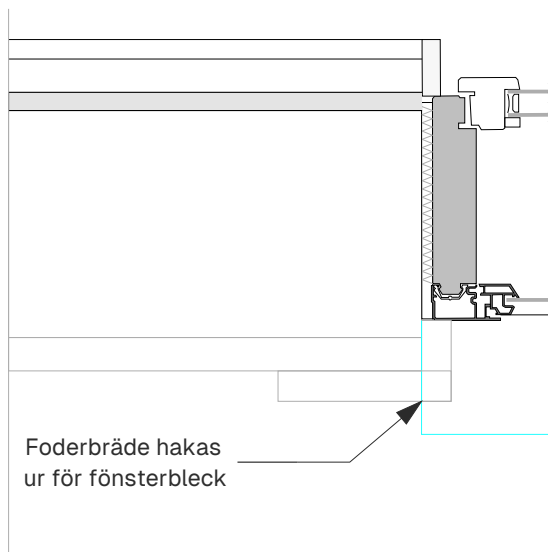


Fönsterbleck monterar mot stödprofil av trä. Foderbräde placeras så att god lutning av fönsterblecket erhålls, >15°. Uppvik på sidorna kläms av smygbräde.

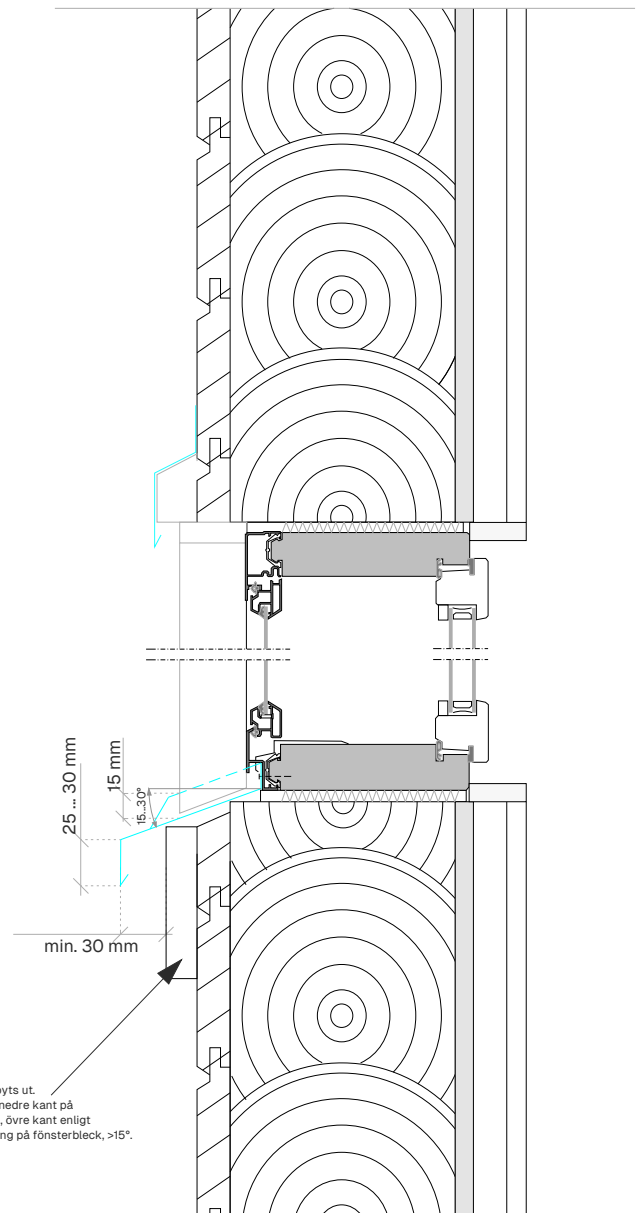


KOHDE/ PROJEKT Vallgrund Skola	PIIRUSTUKSEN SISÄLTÖ/ RITINGSINNEHÅLL Yttervägg med och utan luftspalt Sanering		MITTAKAAVAT/ SKALOR 1:5	
KRONQVIST INGENJÖRSBYRÅ • INSINÖÖRITOIMISTO PB-PL 18 - 66900 - NYKARLEBY - UUSIKAARLEPY Kvartersgatan 2 65300 Vasa/Kvarterskatu 2 65300 Vaasa tel/puh: 06-78 10 800 email: info@kronqvist.com - www.kronqvist.com	PIIRT./ RIT. EEn	SUUN./ PLAN. ChB		
	TARK./ GRANSK. ChB	PVM./ DATUM 7.4.2026	TYYPPI/ TYP ALT 1 US 1	
	S.SALA/ P.OMRÅDE RAK	TYÖNRO./ ARB.NR. 	PIIR. NRO./ RITN. NR. VA1804-22	MUUT./ ÄNDR.

ALT 1 Fönsterdetalj Ytterväggskonstruktion utan luftspalt



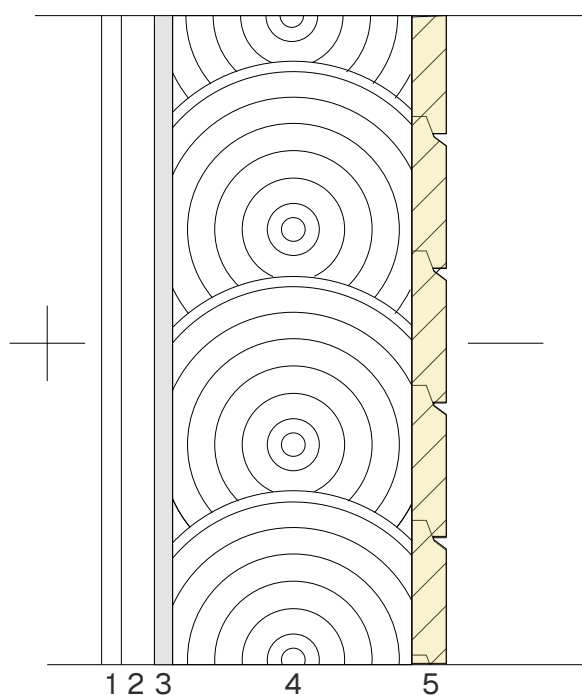
Fönsterbleck monteras mot stödprofil av trä. Foderbräde placeras så att god lutning av fönsterblecket erhålls, >15°. Uppvik på sidorna kläms av smygbräde.



KOHDE/ PROJEKT Vallgrund Skola	PIIRUSTUKSEN SISÄLTÖ/ RITINGSINNEHÄLL Yttervägg med och utan luftspalt Sanering		MITTAKAAVAT/ SKALOR 1:5
	PIIRT./ RIT. EEn	SUUN./ PLAN. ChB	
KRONQVIST INGENJÖRSBYRÅ • INSINÖÖRITOIMISTO PB-PL 18 - 66900 - NYKARLEBY - UUSIKAARLEPY Kvartsgatan 2 65300 Vasa/Kvartsikatu 2 65300 Vaasa tel/puh: 06-78 10 800 email: info@kronqvist.com - www.kronqvist.com	TARK./ GRANSK. ChB	PVM./ DATUM 26.3.2026	TYYPPI/ TYP US 1
	S.SALA/ P.OMRÅDE RAK	TYÖNRO./ ARB.NR.	PIIR. NRO./ RITN. NR. VA1804-22

US 1

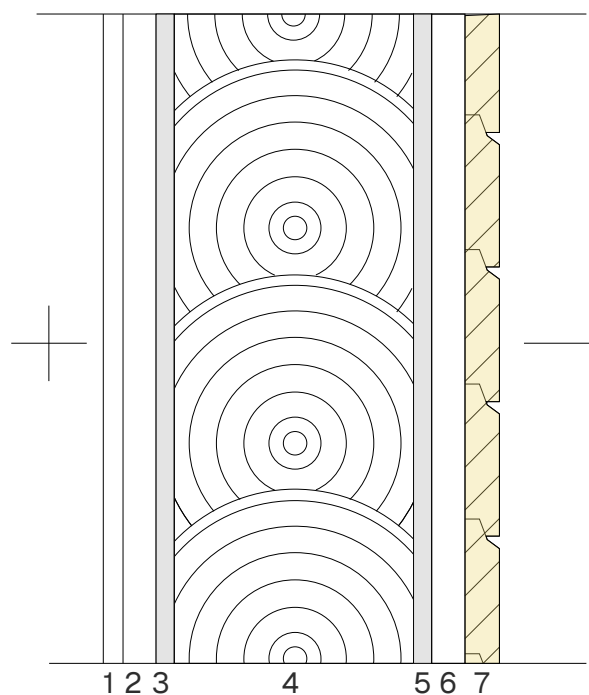
Ytterväggskonstruktion utan luftspalt



1. Befintlig Gipsskiva 13 mm
2. Befintlig Spigkläkt 22x100
3. Befintlig Mjuk träfiberskiva 12mm
4. Befintlig Stockstomme 150 mm
5. Fasadpanel enligt tidigare, Tikkurila Ultra Classic

US 2

Ytterväggskonstruktion med luftspalt



1. Befintlig Gipsskiva 13 mm
2. Befintlig Spigkläkt 22x100
3. Befintlig Mjuk träfiberskiva 12mm
4. Befintlig Stockstomme 150 mm
5. Vindskyddsskiva 12 mm
6. Skålning 22x100 mm c600mm
7. Fasadpanel enligt tidigare, Tikkurila Ultra Classic