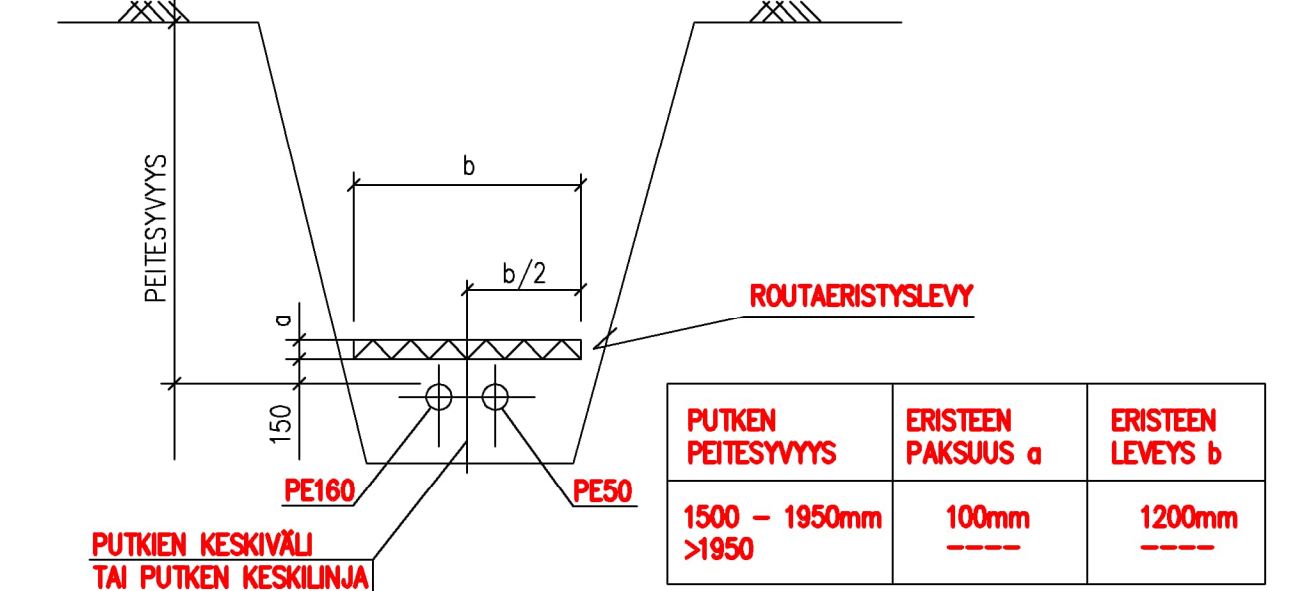


Kvevlax skidspår 1:2000

FÖRKLARINGAR

- 1 VATTENPUMPSTATION
- 2 SUGLEDNING PE400, ELKABEL 10W/M
- 3 VATTENRÖR PE160 PN10
- 4 VATTEN/LUFT UTTAG
- 5 VATTENRÖR PE63 PN10
- 10 BEVÄTTNINGSUUTTAG
- 11 AVSTÄNGNINGSENTIL
- 12 TRYCKLUFTRÖR PE50 PN16

VESIJOHTOJEN ASENNUSPERIAATE JA ROUTASUOJAUS



VESIPOSTIEN ROUTASUOJAUS

VESIPOSTIEN VÄRPÖLLE ROUTASUOJAUS, JONKA LEVEYS 600 mm ULOSPÄIN VESIPOSTIN REUNASTA. ROUTASUOJITSEEN PAKSUUS 100mm. ROUTASUOJAUKSET TEHDÄÄN SUULAKEPURISTETULLA POLYSTYREENILEVYLÄ (PSP).

LUMETUSVESIPOSTIEN HAARAT

VESIPUTKI PEM110 SINIRAITA PN10
PANELIMAPUTKI PEM50 SINIRAITA PN10

BEIFTLIG VÄRMEISOLERAD OCH UPPVÄRMD CONTAINER. SUGPUMPEN INSTALLERAS I CONTAINERN.

VATTENUPPTAGNINGSPLOTS
SUGRÖRET PLACERAS CA. 500 mm FRÅN BOTTEN AV DIKET.
SUGRÖRETS ÄNDA FÖRSE MED T-STYCK (RfE) SAMT 2 ST *ESTERI IMUSIHTI 4"

DENNA STRÄCK (MÄRKT MED GRÖNT)
DRAS UNDANTAGSVIS GENOM SKOGEN

VATTEN- OCH TRYCKLUFTSRÖR
GRÄVS NER I SKIDSPÅRET
PÅ 2m DJUP

VATTEN- OCH TRYCKLUFTSRÖR
GRÄVS NER I SKIDSPÅRET
PÅ 2m DJUP

ISHOCKEYRINK

SPORTSTUGA

SPORTPLAN

GÅRDSPLAN
SE RITNING 012 (1:200)

0 100 200 300 400 500 m



VARNING: Bör inte användas för navigering. Transport- och kommunikationsverket har inte kontrollerat uppgifterna i denna produkt och ansvarar inte för att de är korrekta eller för ändringar som gjorts i efterhand.

Uppgifterna i fastighetsregistret kan vara bristfälliga och inexakta. Förrättningshandlingarna och terrängen visar den exakta omfattningen av registerenhets område.

KARTUTSKRIFT
1:2 000

Printad 22.4.2026

Höjdkurvornas ekvidistans: 5 m
Höjdsystem: NZ2000
Plankoordinatsystem: ETRS-TM35FIN

Terrängdata © Lantmäteriverket
Fastighetsdata © Lantmäteriverket och kommuner
Sjökortsmaterial © Transport- och kommunikationsverket
Djupdata © Finlands miljöcentral



Urakkalaskentasarja

Turnus	Muutos	Nimi	Päiväys
Rakennusvaihe	Korttelit	Tarjous	Viranomaisen merkintä
Rakennusvaihe	UUDISTUS	Rakennuskohde	Uudistus
KORSVOLMS KUNNUN KVEVLAX SPORTPLAN BEVÄTTNING OMRÅDESKARTA 1_2000			Mittakaari 1:2000
Granlund Oy Pohjanmaan aluetietokeskus www.granlund.fi Puh. 010 759 2000			Suunnittelija ja piirustuksen LVI
Piirittäjä Johi	Suunnittelija Johi	Projektipäällikö 112783_VV221217	Muutostilanne
Päivä 18.5.2026	Vastuuhenkilö Jörgen Holm vvs-työryhmä	Näköalakuva ja kuva Jörgen Holm vvs-työryhmä	011